

Szerelési utasítás

Air Fire Tech system RORCOL

az ETA-13/0758 Európai műszaki engedélyezésnek megfelelően

Rorcol V30

EI120

EI90



műanyag
szennyvícsövekhez

Rorcol V60

EI120

EI90



műanyag
szennyvícsövekhez, bővített
és speciális alkalmazásokhoz

Rorcol AV60

EI90



többrétegű kompozit
csövekhez, kábelekhez és
fémcsövekhez

Szerelési segédeszköz

MH



hosszabbítóként
használatos

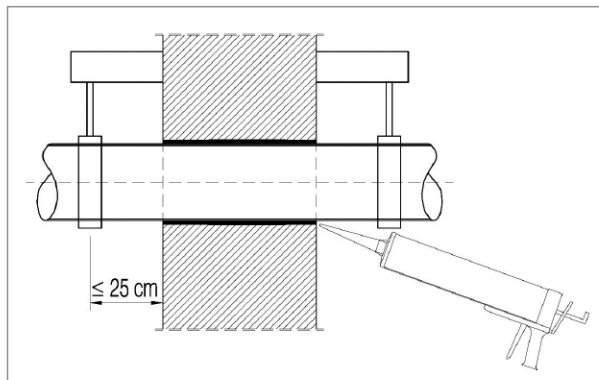
Hézagkitöltő

BFM

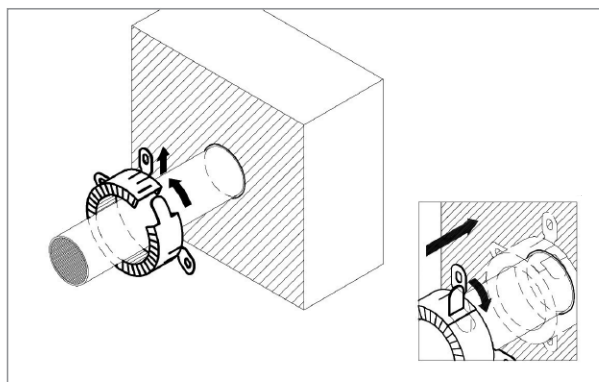


az elválasztó és behatoló
elem közötti rés lezárására használatos

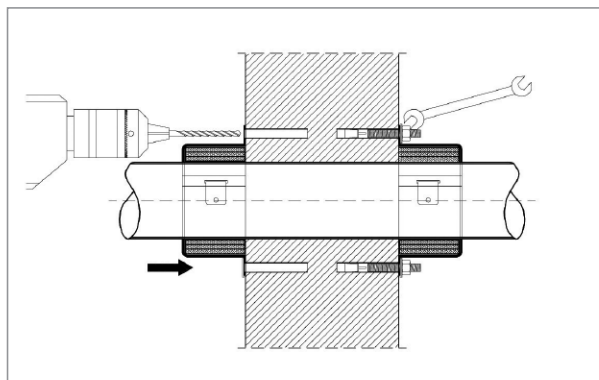
Szerelési lépések



A szerelési információk szerint töltse ki a hézagot. Először készítsen alátámasztást (nem éghető szerviz alátámasztó kialakítás) max. 25 cm távolságban a fal mindkét oldalán vagy a födém felső oldalán.



Helyezze a tűzgátló gyűrűt a csőre, vagy ha a cső szigetelt, a szigetelésre, és zárja le a zárófüleket.



Szerelje fel a tűzgátló gyűrűket a szerelési információk szerint.

Megjegyzések

A függőleges elválasztó elemekben (falak) a tűzgátló gyűrűket a fal mindkét oldalán be kell szerelni. A vízszintes elválasztó elemekben (mennyezetek) a tűzgátló gyűrűket a földem alsó oldalán be kell szerelni. A termék alkalmazásakor és beszerelésakor ügyeljen az esetlegesen létező nemzeti törvények és rendeletek előírásainak a betartására. A gyártók termékét nem szabad kicserélni vagy mechanikus terhelésnek alávetni. Az e szerelési utasításban nem szereplő, penetrációs tömítésekkel kapcsolatos kiegészítő információkat a gyártó kérésre adja meg. A felhasználónak kell ellenőriznie, hogy a gyárt termékei megfelelnek-e az adott speciális követelményeknek.

Szigetelések

A műanyag csövek vizsgálata szigeteléssel vagy anélkül történik. A beszerelt szigetelés lehet teljes átmenő szigetelés (CS) vagy lokális átmenő szigetelés (LS) (hangszigetelés). A lokális szigetelések előírt minimális hosszúsága legalább 100 mm az elválasztó elem mindkét oldalán (az elválasztó elem felületétől mérve).

A többbrétegű, kompozit csövek vizsgálata szigetelés nélkül Ø26 mm külső csőátmérőig, teljes átmenő (CS) szigetelésnél Ø63 külső csőátmérőig történik.

A fémcsöveket csak teljes átmenő (CS) szigeteléssel vizsgáljuk be.

A részletes szigeteléstípus és -vastagság adatok a következő szerelési információkban találhatók meg, vagy a gyártó fogja kérésre megadni őket.

Csővég kialakítás

A műanyag csöveket U/U (uncapped/uncapped) nyitott csővégekkel vizsgáljuk be a hulladékékelezetető-szellőző rendszerekben való használathoz.

A többbrétegű kompozit csöveket U/C (uncapped/capped) nyitott és zárt csővégekkel vizsgáljuk be önálló csőrendszerben való használatra (pl. nyomás alatti vízrendszer, fűtőcsövek).

A védőcsöveket C/C (capped/capped) zárt csővégekkel vizsgáljuk be, és a penetrációs tömítés mindkét oldalát kereskedelembe kapható szilikon tömítőanyaggal kell lezárni.

A fémcsöveket C/C (capped/capped) zárt csővégekkel vizsgáljuk be.

A szállítócsöveket U/U (uncapped/uncapped) nyitott csővégekkel vizsgáljuk be.

Szerviz alátámasztó kialakítás

Valamennyi csőtípust fémből készült szerviz alátámasztó kialakítással (pl. csőfüggesztők) kell alátámasztani, aminek a lebomlási pontja 1050°C fölött van. Az alátámasztó egységnek szorosan kell körbezárnia a csövet, és a szükséges tűzállósági időtartamig kell fenntartania a merev felfüggesztést.

Szerelési megjegyzések

Felhasználói kategória

Az „Air Fire Tech System RORCOL” cső penetrációs tömítés 0°C alatti hőmérsékleten és UV sugárzás alatt használható, de nem érheti eső, és ezért az ETAG 026-2. rész 2.4.12.1.3.3 bekezdése szerint Y típusúnak sorolható be. Mivel az Y típusú követelményei teljesülnek, az Y₂, Z₁ és Z₂ típusokra vonatkozó követelmények is teljesülnek.

Annak ellenére, hogy a penetrációs tömítés kizárólag beltéri alkalmazásra készült, az építési folyamat miatt átmenetileg külső behatások érhetik, amíg a térelhatárolás el nem készül. Ezért intézkedéseket kell tenni a szabadon álló penetrációs tömítések átmeneti védelme érdekében az ETA tartók szerelési utasításai szerint.

Feltételezzük, hogy

- a penetrációs tömítés sérüléseit megfelelően javítják,
- a penetrációs tömítés szerelése nem befolyásolja a szomszédos épületelem stabilitását, akár tűz esetén sem,
- a penetrációs tömítés fölötti áthidaló vagy födém szerkezetileg és tűzvédelem szempontjából van megtervezve olyan módon, hogy ne érje további mechanikus terhelés (a saját súlyon kívül) a penetrációs tömítést,
- a csővezetékben a hőmozgás olyan módon van kompenzálva, hogy az nem fejt ki terhelést a penetrációs tömítésre,
- a szerelvények a vonatkozó előírások szerint olyan módon vannak rögzítve a szomszédos épületelemre (nem a penetrációs tömítésre), hogy tűz esetén nem éri további mechanikus terhelés a penetrációs tömítést,
- a szerelvények alátámasztása a szükséges tűzállósági ideig megmarad, és
- a pneumatikus szállító rendszereket, sűrítettlevegő-rendszereket stb. kiegészítő eszközök kapcsolják ki tűz esetén (a műanyag csövek és szállító csövek lezárásához).

Biztonság

Gyermekektől távol tartandó.

Élelmiszerektől, italoktól és állateledelektől távol tartandó.

Hűvös, száraz helyen tárolandó.

Hőtől és fagytól védve tárolandó.

 MA 39 	<p align="center">Magistrat der Stadt Wien MAGISTRATSABTEILUNG 39 Prüf-, Überwachungs- und Zertifizierungsstelle der Stadt Wien WIEN-ZERT</p> <p align="center">Rinnböckstraße 15, A-1110 WIEN Tel.: (+43 1) 79514-8039, Fax: (+43 1) 79514-99-8039 E-Mail: post@ma39.wien.gv.at Homepage: www.ma39.wien.at</p>	 Notified Body No. 1139
--	--	---

Certificate of constancy of performance

1139-CPR-0523/13

(1st revised version)

In compliance with Regulation 305/2011/EU of the European Parliament and of the Council of 9 March 2011 (the Construction Products Regulation or CPR), in the current version, this certificate applies to the construction product

Pipe penetration seals

with the trade name

„Air Fire Tech System RORCOL“

(according to the information in the annex of this certificate)

placed on the market under the name or trade mark of

Air Fire Tech Brandschutzsysteme GmbH
A-1130 Wien, Stranzenbergasse 7B/2

and produced in the manufacturing plant

Air Fire Tech Brandschutzsysteme GmbH, Werk Bad Vöslau
A- 2540 Bad Vöslau, Dr. Mayr Gunthofstraße / im Kammgarzentrum

This certificate attests that all provisions concerning the assessment and verification of constancy of performance described in the

ETA-13/0758, issued on 27/06/2013

and

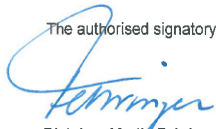
ETAG 026-2, used as European Assessment Document (EAD), edition August 2011

under system 1 for the performance set out in the ETA are applied and that the factory production control conducted by the manufacturer is assessed to ensure the

constancy of performance of the construction product.

This certificate was first issued on 7 May 2014. The present 1st revised version of the certificate 1139-CPR-0523/13 replaces the certificate from 7 May 2014 and will remain valid as long as neither the ETA, the EAD, the construction product, the AVCP methods, nor the manufacturing conditions in the plant are modified significantly, unless suspended or withdrawn by the notified product certification body. The certificate consists of six pages (incl. Annex).

The authorised signatory:



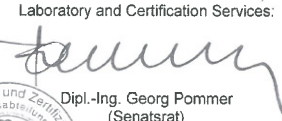
Dipl.-Ing. Martin Fehringner
(Oberstadtbaurat)

For the authorised head of
certification body:



Dipl.-Ing. Bernhard Ramsauer
(Oberstadtbaurat)

The Head of the Research Centre,
Laboratory and Certification Services:



Dipl.-Ing. Georg Pommer
(Senatsrat)

Vienna, 6 July 2016



TELJESÍTMÉNY-NYILATKOZAT

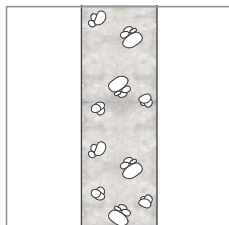
Nr. 2017/RORCOL a 305/2011 (EU) rendelet II függeléke szerint
(építési termékekre vonatkozó rendelet)

- 1. Terméktípus egyértelmű azonosító kódja:** Tűzvédelmi mandzsetta PORCOL V30
tűzvédelmi mandzsetta PORCOL V60
tűzvédelmi mandzsetta PORCOL AV60
tűzvédelmi mandzsetta PORCOL BFM/K310
- 2. Alkalmazási cél:** Éghető és nem éghető csövek valamint kábelek elszigetelése a falon és mennyezeten keresztül az ETA-13/0758 beépítési utasítás szerint
- 3. Gyártó:** AIR FIRE TECH Brandschutzsysteme GmbH
Stranzenberggasse 7b/1/2
1130 Wien
AUSZTRIA
- 4. A teljesítményállandóság értékelésére és ellenőrzésére szolgáló rendszer(ek):** 1. rendszer
- 5. Európai értékelési dokumentum:** ETAG Nr. 026 2. rész, 2011 augusztusi kiadás
Európai Műszaki Engedélyezés: ETA-13/0758 kelt 2013. 06. 27.
Műszaki értékelési hely: Österreichisches Institut für Bautechnik (OIB)
(Osztrák Építéstechnikai Intézmény)
Bejegyzett hely: NB 1139 – Magistratsabteilung 39 – Prüf-, Überwachungs- und Zertifizierungsstelle der Stadt Wien (NB 1139 – Tanácsi ügyosztály 39 – Bécs város Vizsgáló-, Felügyeleti- és Tanúsítási helye)

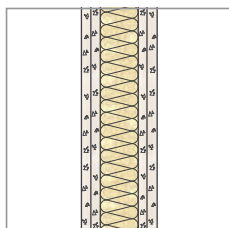
6. Nyilatkozott teljesítmény:

Fontos jellemzők	Teljesítmény	Harmonizált műszaki specifikáció
Tűzállóság	E osztály	EN 13501-1
Veszélyes anyagok	Nincsenek	Council Directive 67/548/EEC, Regulation (EC) no 1272/2008 és EOTA Műszaki jelentés TR 034
Tartósság és használhatóság	Használati kategória Y ₁	EOTA Műszaki jelentés TR 024

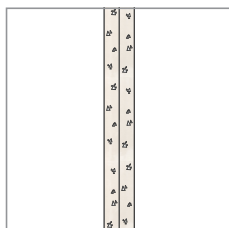
Elválasztó elemek



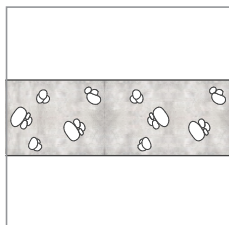
Merev fal,
Vastagság ≥ 100 mm
Sűrűség ≥ 500 kg/m³



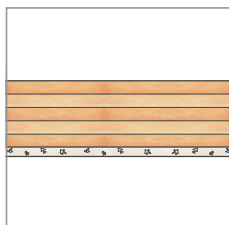
Rugalmas fal \geq EI90,
Vastagság ≥ 100 mm
Mindkét felületen sorakozó csapok legalább 2 rétegű panellel (minimális vastagság: 12,5 mm), a csapok közötti távolság 62,5 cm, DR vagy DFR típusú gipszkarton lemezek az EN 520 szerint, GM-FH2 az EN 15283-1 szerint vagy ETA-val ellátott panelek



Aknafal \geq EI90,
Egy felületen sorakozó acélcsapok 2x20, 3x15 vagy 2x25 mm vastag, EN 520 szerinti gipszkarton lemezekkel vagy GM-FH2 az EN 15283-1 szerint A profilok minimális névleges szélessége 50 mm (pl. CW50), ásványgyapattal vagy anélkül



Merev födém,
Vastagság ≥ 150 mm
Sűrűség ≥ 500 kg/m³



Keresztezett gerendafödém \geq EI90,
140 mm gerenda + 12,5 mm gipszkarton lemez

TELJESÍTMÉNY-NYILATKOZAT

Bevizsgált csövek

Tűzgátló gyűrű	Behatoló elem	Anyag vagy cső neve
RORCOL V30 és RORCOL V60	Éghető csövek	PE-HD
	Éghető csövek	PE-HD
	Éghető csövek	„RAUTITAN flex”
	Éghető csövek	PP
	Éghető csövek	PP
	Éghető csövek	PP
	Éghető csövek	„POLO-KAL NG”
	Éghető csövek	„POLO-KAL 3S”
	Éghető csövek	„Raupiano Plus”
	Éghető csövek	„WC-csatlakozó csonkok”
RORCOL V60	Éghető csövek	„PP MASTER SN12”
	Éghető csövek	„Aquatherm firestop”
	Éghető csövek	PVC-U
	Szállító csövek	„Pelflex/AS”
	Szállító csövek	„Pelflex PU/AS”
RORCOL AV60	Éghető csövek	„Geberit Mepla-Rohr”
	Éghető csövek	„FRIATHERM multi-press”
	Éghető csövek	„HENCO többrétegű összekötőcső”
	Éghető csövek	„JRG Sanipex MT”
	Éghető csövek	„RAUTITAN stabil”
	Éghető csövek	„TECEflex összekötőcső”
	Éghető csövek	„Uponor összekötőcső”
	Éghető csövek	„K06 KELIT ALU összekötőcső PN20”
	Nem éghető csövek	Fémcsövek
	Védőcsövek	PCV védőcsövek kábelekhöz
Kábel	NYM-J	
RORCOL AV60, Omega-alkalmazás, mennyezet	Éghető csövek	„POLO-KAL NG”
	Éghető csövek	„Geberit Mepla-Rohr”
	Éghető csövek	„HENCO többrétegű összekötőcső”
	Éghető csövek	„TECEflex összekötőcső”
	Védőcsövek	PCV védőcsövek kábelekhöz
	Védőcsövek	PCV védőcsövek kábelekhöz

TELJESÍTMÉNY-NYILATKOZAT

Szabvány vagy gyártó	Csővég kialakítás
EN 1519-1	U/U
EN 12201-2	U/U
REHAU Gesellschaft m.b.H.	U/U
EN 1451-1	U/U
EN ISO 15494-3	U/U
EN ISO 15874-2	U/U
POLOPLAST GMBH & CO KG	U/U
POLOPLAST GMBH & CO KG	U/U
REHAU Gesellschaft m.b.H.	U/U
Viega GmbH	U/U
Pipelife Austria GmbH & Co KG	U/U
Aquatherm GmbH Kunststoffextrusions- und Spritzgießtechnik	U/C
EN 1401-1	U/U
HY-POWER Produktions und Handels GmbH	U/U
HY-POWER Produktions und Handels GmbH	U/U
Geberit Vertriebs GmbH	U/C
Friatec AG	U/C
HENCO Industries NV	U/C
Georg Fischer JRG AG	U/C
REHAU Gesellschaft m.b.H.	U/C
TECE GmbH	U/C
Uponor Vertriebs GmbH	U/C
KE KELIT Kunststoffwerk GesmbH	U/C
Az EN 13501-1 szerint A1 tűzvédelmi besorolás 1022°C-nál nagyobb olvadási vagy lebonlási ponttal, valamint a réznél kisebb vagy azzal egyenlő hővezető képességgel	C/C
EN 61386-22	C/C
–	–
POLOPLAST GMBH & CO KG	U/U
Geberit Vertriebs GmbH	U/C
HENCO Industries NV	U/C
TECE GmbH	U/C
EN 61386-22	C/C
EN 61386-21	C/C

TELJESÍTMÉNY-NYILATKOZAT

Bevizsgált csövek

Tűzgátló gyűrű	Behatóló elem	Anyag vagy cső neve
RORCOL AV60, Omega-alkalmazás, fal	Éghető csövek	PP
	Éghető csövek	„Geberit Mepla-Rohr“
	Éghető csövek	„HENCO többrétegű összekötőcső“
	Éghető csövek	„TECEflex összekötőcső“
	Védőcsövek	PCV védőcsövek kábelelkez
	Védőcsövek	PCV védőcsövek kábelelkez
RORCOL AV60, Omega-alkalmazás, födém	Éghető csövek	PP
	Éghető csövek	PP
	Éghető csövek	„POLO-KAL NG“
	Éghető csövek	„Raupiano Plus“
	Éghető csövek	„Geberit Mepla-Rohr“
	Éghető csövek	„HENCO többrétegű összekötőcső“
	Éghető csövek	„TECEflex összekötőcső“
	Védőcsövek	PCV védőcsövek kábelelkez
	Védőcsövek	PCV védőcsövek kábelelkez
RORCOL AV60, többszörös penetráció	Éghető csövek	„Geberit Mepla-Rohr“
	Éghető csövek	„TECEflex összekötőcső“
	Éghető csövek	„HENCO többrétegű összekötőcső“
	Éghető csövek	„JRG Sanipex MT“
	Éghető csövek	„RAUTITAN stabil“
	Éghető csövek	„FRIATHERM multi-press“
	Védőcsövek	PCV védőcsövek kábelelkez
	Nem éghető csövek	Fémcsövek

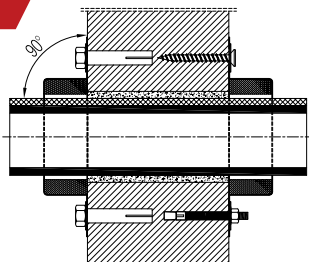
TELJESÍTMÉNY-NYILATKOZAT

Szabvány vagy gyártó	Csővég kialakítás
EN 1451-1	U/U
Geberit Vertriebs GmbH	U/C
HENCO Industries NV	U/C
TECE GmbH	U/C
EN 61386-22	C/C
EN 61386-21	C/C
EN 1451-1	U/U
EN ISO 15814-2	U/U
POLOPLAST GMBH & CO KG	U/U
REHAU Gesellschaft m.b.H.	U/C
Geberit Vertriebs GmbH	U/C
HENCO Industries NV	U/C
TECE GmbH	U/C
EN 61386-22	C/C
EN 61386-21	C/C
Geberit Vertriebs GmbH	U/C
TECE GmbH	U/C
HENCO Industries NV	U/C
Georg Fischer JRG AG	U/C
REHAU Gesellschaft m.b.H.	U/C
Friatec AG	U/C
EN 61386-22	C/C
Az EN 13501-1 szerint A1 tűzvédelmi besorolás 1022°C-nál nagyobb olvadási vagy lebomlási ponttal, valamint a réznél kisebb vagy azzal egyenlő hővezető képességgel	C/C

TELJESÍTMÉNY-NYILATKOZAT

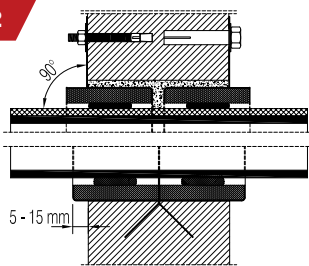
Szerelési információk

1



RORCOL V30, RORCOL V60 vagy RORCOL AV60

2



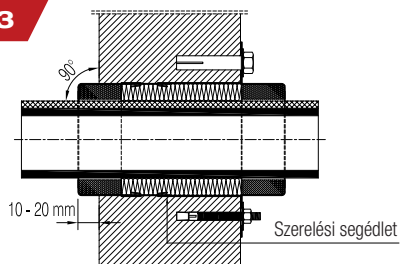
RORCOL V30, RORCOL V60 vagy RORCOL AV60

max. Ø Műanyag csövek: 160 mm

max. Ø Többrétegű kompozit csövek: 26 mm

a tűzgátló gyűrű és a cső közötti hézag kereskedelemben kapható szilikon tömítőanyaggal van lezárva

3

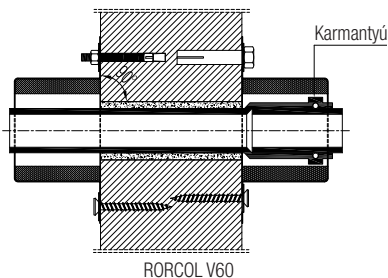


RORCOL V30 vagy RORCOL V60

max. Ø Műanyag csövek: 160 mm

5-20 mm hézag ásványgyapattal kitöltve (Olvadáspont $\geq 1000^{\circ}\text{C}$, A1 az EN 13501-1 szerint, Minimális összenyomott látszólagos sűrűség: 40 kg/m^3)

4

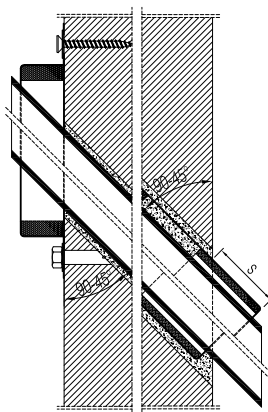


RORCOL V60

max. Ø Műanyag csövek dugaszolható hüvellyel: 160 mm
A csöveken nem lehet szigetelés.

5

$s = 47 \text{ mm} - 61 \text{ mm}$ 45° szögben
 $s = 21 \text{ mm} - 61 \text{ mm}$ $67,5^{\circ}$ szögben
 $s = 5 \text{ mm} - 61 \text{ mm}$ 90° szögben



RORCOL V30 vagy RORCOL V60

max. Ø Műanyag csövek: 110 mm

A csöveken nem lehet szigetelés!

RORCOL V60

max. Ø Műanyag csövek: 160 mm

A csöveken nem lehet szigetelés! 5-20 mm, hézag habarccsal kitöltve

TELJESÍTMÉNY-NYILATKOZAT

Masszív fal

Masszív fal, vastagsága ≥ 100 mm

Típus	Gyűrűs rés szigetelése (cső-fal)	Rögzítés	Anyag	Cső-átmérő [mm]	Szigetelés [mm]				Tűzállósági osztály	
					nélkül	PE ≤ 4	Elasztomer ≤ 32	Ásványgyapot ≤ 50		
RORCOL V30	≤ 10 mm, AIR FIRE TECH tűzvédelmi fugázó-masszával vagy habarccsal	Fémhorgony vagy fémtípl M6-nál nagyobb csavarral vagy forgácslap csavarral $\geq 6 \times 55$ mm (csak pórusbetonban)	PE	≤ 135	•	•	•		EI120	
			PP	≤ 125	•	•	•			
RORCOL V60			PE	≤ 200	•	•			EI120	
			PP	≤ 250	•	•				
PVC-U			≤ 200	•	•					
Pelletslt.			≤ 58	•						
RORCOL AV60			Alumínium kompozit	≤ 26	•	•	≤ 9		•	EI120
				≤ 63				•		
			Kábelvédő cső	≤ 50	•					EI90
Fém			≤ 18			≤ 10	≤ 9			EI90

Masszív fal többszörös használatnál, vastagsága ≥ 100 mm

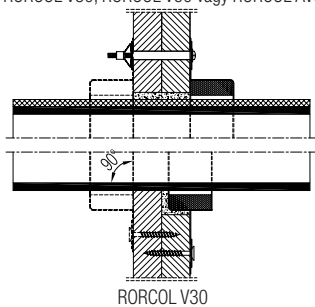
Típus	max. DN	Gyűrűs rés szigetelése (cső-fal)	Rögzítés	Anyag/használat	Cső-átmérő [mm]	Szigetelés [mm]			Tűzállósági osztály
						nélkül	PE ≤ 10	Elasztomer ≤ 9	
RORCOL AV60	110	≤ 10 mm, AIR FIRE TECH tűzvédelmi fugázó-masszával vagy habarccsal	Fémhorgony vagy fémtípl M6-nál nagyobb csavarral vagy forgácslap csavarral $\geq 6 \times 55$ mm (csak pórusbetonban)	max. 2x alumínium kompozit cső	≤ 26		•	•	EI120
	110			max. 13x PVC kábelvédő cső	≤ 50				
				max. 13x NYM-J	max. $5 \times 6,0$ mm ²				
	63			max. 2x rézcső	≤ 18		•	•	EI90
				max. 1x PVC kábelvédő cső	≤ 25				
max. 1x NYM-J	max. $5 \times 2,5$ mm ²								

A teljesítmény-nyilatkozatban nem felsorolt elszigetelési változatokhoz vegye fel a kapcsolatot a gyártóval.

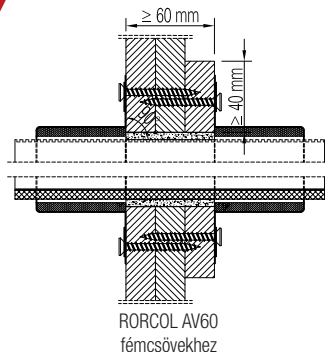
Szerelési információk

6

RORCOL V30, RORCOL V60 vagy RORCOL AV60

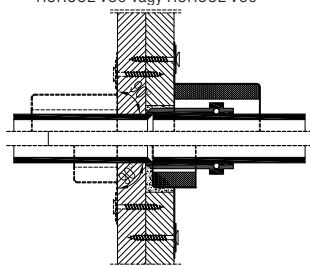


8



7

RORCOL V30 vagy RORCOL V60



RORCOL V30 vagy RORCOL V60
A tűzgátló gyűrűt nem szabad
a tömítés körül elhelyezni!

A teljesítmény-nyilatkozatban nem felsorolt elszigetelési változatokhoz vegye fel a kapcsolatot a gyártóval.

TELJESÍTMÉNY-NYILATKOZAT

Aknafal

Aknafal \geq EI90, burkolat 2x20, 3x15 vagy 2x25 mm

Típus	Gyűrűs rés szigetelése (cső-fal)	Rögzítés	Anyag	Átmérő cső [mm]	Szigetelés [mm]			Tűzállósági osztály
					nélkül	PE \leq 4	Elasztomer \leq 9	
RORCOL V30	\leq 10 mm, AIR FIRE TECH tűzvédelmi fugázó-masszával vagy gipsz hézagkitöltővel	Üregtípli \geq M6 vagy Forgácslap csavar \geq 3,5x35 mm \varnothing 20 mm alátéttel (csak 2x25 mm burkolattal)	PE	\leq 110		•		EI90
			PP	\leq 110	•	•		
RORCOL V60			PE	\leq 110		•		EI90
			PP	\leq 110	•	•		
RORCOL AV60			Alumínium kompozit	\leq 26	•	\leq 10	•	EI90
			Kábelvédő cső	\leq 50				
	Fém	\leq 12			•			

Aknafal többszörös használat \geq EI90, burkolat 2x20, 3x15 vagy 2x25 mm

Típus	max. DN	Gyűrűs rés szigetelése (cső-fal)	Rögzítés	Anyag/használat	Cső-átmérő [mm]	Szigetelés [mm]		Tűzállósági osztály
						nélkül	Elasztomer \leq 9	
RORCOL AV60	110	\leq 10 mm, AIR FIRE TECH tűzvédelmi fugázó-masszával vagy habarccsal	Fémhorgony vagy fémtípli M6-nál nagyobb csavarral vagy forgácslap csavarral \geq 6x55 mm (csak pórusbetonban)	max. 13x PVC kábelvédő cső	\leq 50			EI90
				max. 13x NYM-J	max. 5x6,0 mm ²			
	63			max. 2x rézcső	\leq 12		•	EI90
				max. 1x PVC kábelvédő cső	\leq 25			
				max. 1x NYM-J	max. 5x1,5 mm ²			

TELJESÍTMÉNY-NYILATKOZAT

Beépítés részletei

Könnyűszerkezetű fal

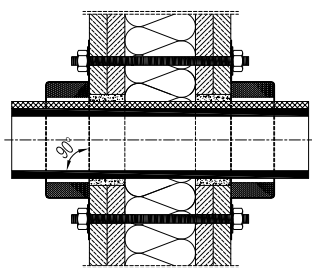
Könnyűszerkezetű fal \geq EI90, vastagság \geq 100 mm

Típus	Gyűrűs rés szigetelése (cső-fal)	Rögzítés	Anyag	Cső-átmérő [mm]	Szigetelés [mm]				Tűzállósági osztály
					nélkül	PE \leq 4	Elasztomer \leq 32	Ásványgyapot \leq 50	
RORCOL V30	\leq 10 mm, AIR FIRE TECH tűzvédelmi fugázó-masszával vagy gipsz hézagkitöltővel	Menetes szár \geq M6 \varnothing 20 mm alátéttel és anyával	PE	\leq 135	•	•			EI120
			PP	\leq 125	•	•			
RORCOL V60			PE	\leq 200	•	•			EI90
			PP	\leq 200	•	•			
RORCOL AV60			Alumínium kompozit	\leq 63		•	•	•	EI90
			Kábelvédő cső	\leq 50					

Könnyűszerkezetű fal, többszörös használat \geq EI90, vastagság \geq 100 mm

Típus	max. DN	Gyűrűs rés szigetelése (cső-fal)	Rögzítés	Anyag/használat	Cső-átmérő [mm]	Szigetelés [mm]	Tűzállósági osztály
						nélkül	
RORCOL AV60	110	\leq 10 mm, AIR FIRE TECH tűzvédelmi fugázó-masszával vagy gipsz hézagkitöltővel	Menetes szár \geq M6 \varnothing 20 mm alátéttel és anyával	max. 13x PVC kábelvédő cső max. 13x NYM-J	\leq 50 max. 5x6,0 mm ²		EI90

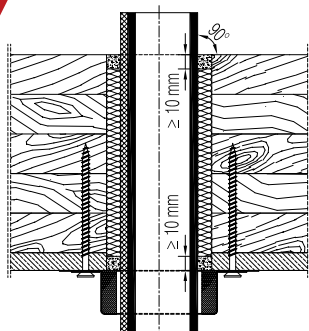
9



RORCOL V30, RORCOL V60 vagy RORCOL AV60

Könnyűszerkezetű fal

10



Masszív famennyezet

TELJESÍTMÉNY-NYILATKOZAT

Beépítés részletei

Masszív famennyezet

**Masszív famennyezet \geq EI90, vastagság \geq 152,5 mm
(140 mm fa + 12,5 mm GKF (gipszkarton t zvédelmi lap))**

Típus	Gyűrűs rés szigetelése (cső-mennyezet)	Rögzítés	Anyag	Cső-átmérő [mm]	Szigetelés [mm]					Tűzállósági osztály	
					nélkül	PE \leq 4	Elasztomer \leq 13	Ásványgyapot \leq 20	Poliészter filz \leq 4		
RORCOL V30	Ásványgyapot (olvadáspont \geq 1000°C, A1 az EN 13501/-1 alapján, Minimum tömörítési sűrűség 40 kg/m ³) és kiegészítésként \geq 10 mm AIR FIRE TECH tűzvédelmi fugázómassza	Forgácslap csavar \geq 6x90 mm \varnothing 20 mm tartozék alátéttel	PE	\leq 125	•					EI90	
			PP	\leq 125	•			•			
PE			\leq 125	•					EI90		
PP			\leq 125	•			•				
RORCOL V60					Alumínium kompozit	\leq 63		•	•	•	EI90

Masszív famennyezet, többszörös használat \geq EI90, vastagság \geq 152,5 mm (140 mm fa + 12,5 mm GKF)

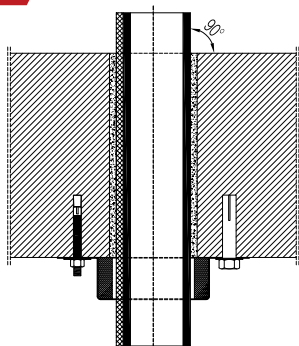
Típus	max. DN	Gyűrűs rés szigetelése (cső-mennyezet)	Rögzítés	Anyag/használat	Cső-átmérő [mm]	Szigetelés [mm]			Tűzállósági osztály
						nélkül	PE \leq 10	Elasztomer \leq 9	
RORCOL AV60	110	Ásványgyapot (olvadáspont \geq 1000°C, A1 az EN 13501/-1 alapján, Minimum tömörítési sűrűség 40 kg/m ³) és kiegészítésként \geq 10 mm AIR FIRE TECH tűzvédelmi fugázómassza	Forgácslap csavar \geq 6x90 mm \varnothing 20 mm tartozék alátéttel	max. 4x alumínium kompozit cső	\leq 26		•	•	EI90

A teljesítmény-nyilatkozatban nem felsorolt elszigetelési változatokhoz vegye fel a kapcsolatot a gyártóval.

TELJESÍTMÉNY-NYILATKOZAT

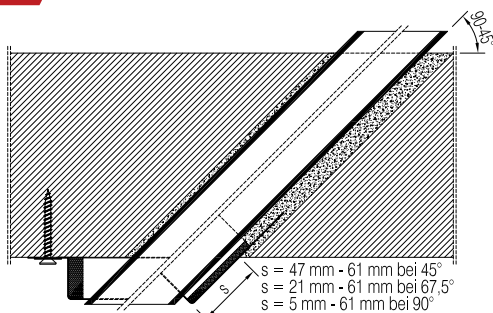
Szerelés információk

11



RORCOL V30, RORCOL V60 vagy RORCOL AV60

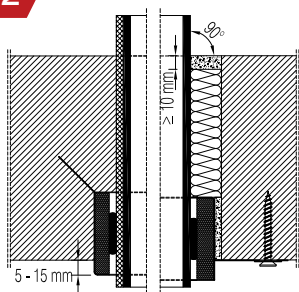
13



RORCOL V30 eller RORCOL V60
max. \emptyset plaströr med
instickshylsa: 110 mm
Rör måste vara oisolerade!

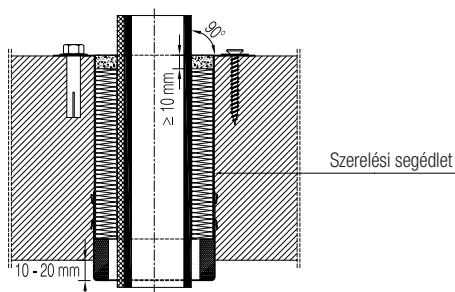
RORCOL V60
max. \emptyset plaströr: 125 mm
Rör måste vara oisolerade!
Mellanrum fyllt med 5-20 mm
murbruk

12



RORCOL V30, RORCOL V60 vagy RORCOL AV60
A tüzgátló gyűrű és a cső közötti hézag kereskedelemben kapható szilikon tömítőanyaggal van kítöltve
A cső és a födém közötti hézag 5-30 mm ásványgyapattal kítöltve (Olvasáspont $\geq 1000^\circ\text{C}$, A1 az EN 13501-1 szerint, Minimális összenyomott látszólagos sűrűség: 40 kg/m^3)

14



RORCOL V30 vagy RORCOL V60
A cső és a födém közötti hézag 5-30 mm ásványgyapattal kítöltve (Olvasáspont $\geq 1000^\circ\text{C}$, A1 az EN 13501-1 szerint, Minimális összenyomott látszólagos sűrűség: 40 kg/m^3)

Szerelési segédlet

A teljesítmény-nyilatkozatban nem felsorolt elszigetelési változatokhoz vegye fel a kapcsolatot a gyártóval.

TELJESÍTMÉNY-NYILATKOZAT

Masszív mennyezet

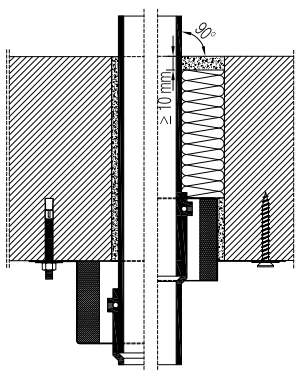
Masszív mennyezet, vastagsága ≥ 150 mm

Típus	Gyűrűs rész szigetelése (cső-mennyezet)	Rögzítés	Anyag	Átmérő cső [mm]	Szigetelés [mm]					Tűzállósági osztály
					nélkül	PE ≤ 4	Elasztomer ≤ 25	Ásványgyapot ≤ 50	Poliszterter flíz ≤ 4	
RORCOL V30	≤ 10 mm, AIR FIRE TECH tűzvédelmi fugázó-masszával vagy habarccsal	Fémhorgony vagy fémtípl M6-nál nagyobb csavarral vagy forgácslap csavarral $\geq 6 \times 55$ mm (csak pórusbetonban)	PE	≤ 135	•	•			•	EI120
			PP	≤ 125	•	≤ 8			•	
RORCOL V60			PE	≤ 135	•	•			•	EI120
			PP	≤ 125	•	≤ 8			•	
RORCOL AV60			Alumínium kompozit	≤ 26	•	•	•	•		EI120
				≤ 63			•	•		

Masszív fal többszörös használattal, vastagsága ≥ 150 mm

Típus	max. DN	Gyűrűs rész szigetelése (cső-mennyezet)	Rögzítés	Anyag/használat	Cső-átmérő [mm]	Szigetelés [mm]			Tűzállósági osztály
						nélkül	PE ≤ 10	Elasztomer ≤ 9	
RORCOL AV60	110	≤ 10 mm, AIR FIRE TECH tűzvédelmi fugázó-masszával vagy habarccsal	Fémhorgony vagy fémtípl M6-nál nagyobb csavarral vagy forgácslap csavarral $\geq 6 \times 55$ mm (csak pórusbetonban)	max. 7x alumínium kompozit cső	≤ 26		•	•	EI90
	80			max. 2x alumínium kompozit cső	≤ 26		•	•	EI120

15



RORCOL V60

max. \emptyset Műanyag csövek dugaszolható hüvellyel: 125 mm

A csöveken nem lehet szigetelés!

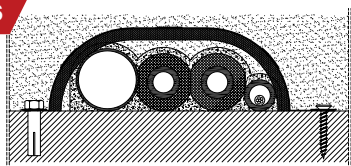
A cső és a födém közötti hézag 5-30 mm ásványgyapattal kitöltve (Olvaszpont $\geq 1000^\circ\text{C}$, A1 az EN 13501-1 szerint, Minimális összenyomott látszólagos sűrűség: 40 kg/m^3) és kiegészítő

AIR FIRE TECH tűzvédelmi hézagkitöltő

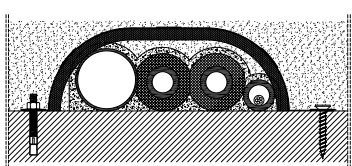
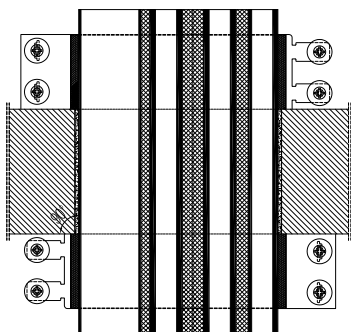
TELJESÍTMÉNY-NYILATKOZAT

Szerelés információk

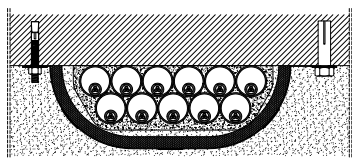
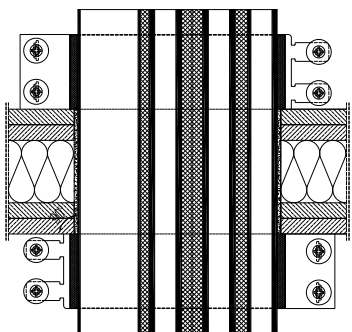
16



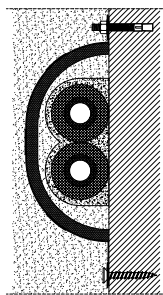
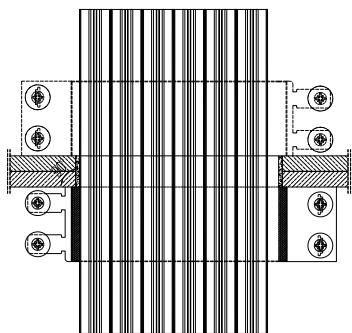
Födém



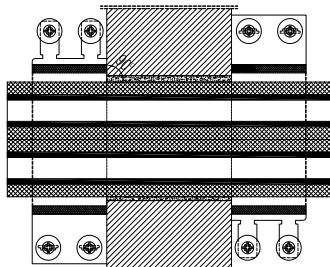
Födém



Mennyezet



Fal



A teljesítmény-nyilatkozatban nem felsorolt elszigetelési változatokhoz vegye fel a kapcsolatot a gyártóval.

TELJESÍTMÉNY-NYILATKOZAT

Omega-alkalmazás

Könnyűszerkezetű fal ≥ EI90, vastagság ≥ 100 mm
Aknafal ≥ EI90, burkolat 2x20, 3x15 vagy 2x25 mm
Masszív fal, vastagsága ≥ 100 mm

Típus	Gyűrűs rés szigetelése (cső-fal)	Rögzítés
RORCOL V60	≥ 10 mm, AIR FIRE TECH tűzvédelmi fugázómasszával	Fémhorgony vagy fémtipli M6-nál nagyobb csavarral vagy forgácslap csavarral ≥ 6x55 mm (csak pórusbetonban)
RORCOL AV60		

Omega-alkalmazás, többszörös használatlalt
Aknafal ≥ EI90, burkolat 2x20, 3x15 vagy 2x25 mm

Típus	max. DN	Gyűrűs rés szigetelése (cső-fal)	Rögzítés	Anyag/használat	Átmérő cső [mm]	Szigetelés [mm]			Tűzál-lósági osztály
						nél-kül	PE	Elasz-tomer ≤ 9	
RORCOL AV60	80	≥ 10 mm, AIR FIRE TECH tűzvédelmi fugázó-mas-szával	Fémhorgony vagy fémtipli M6-nál nagyobb csa-varral vagy forgácslap csavarral ≥ 6x55 mm (csak pórus-betonban)	max. 2x alumínium kompozit cső	≤ 26		≤ 10	•	EI90
				max. 1x PP-cső	≤ 75	•	≤ 4		
				max. 1x PVC kábelvédő cső	≤ 25				
				max. 1x NYM-J	max. 5x6,0 mm ²				
	max. 11x PVC kábelvé-dő cső			≤ 25				EI90	
max. 11x NYM-J	max. 5x2,5 mm ²								

Ezen termék teljesítménye megfelel a nyilatkozott teljesítménynek/nyilatkozott teljesítményeknek. Az (EU) 305/2011 számú rendeletének megfelelő teljesítmény-nyilatkozat elkészítéséért csak a fent nevezett gyártó felel.

A gyártó aláírója a gyártó nevében:

Wien, 2017 január

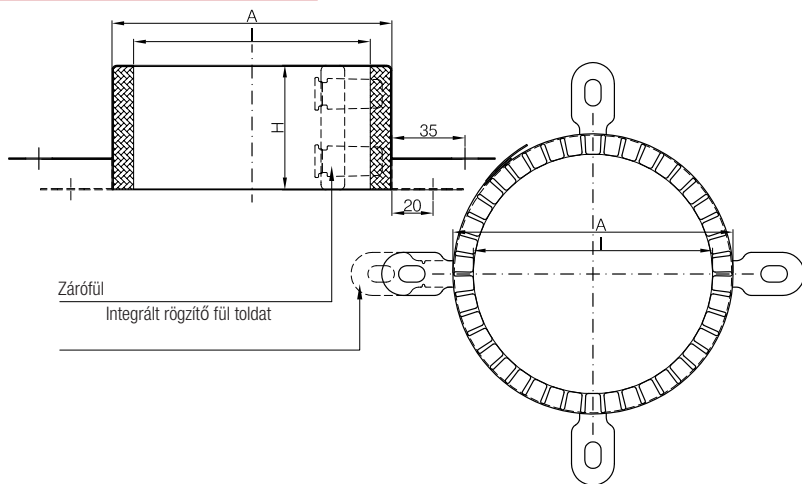


Air Fire Tech Brandschutzsysteme GmbH
A-1130 Wien, Stranzenberggasse 7b/2
T: 982 01 74 0, E: office@airfiretech.at

(Uwe Stefani, CEO ügyvezető
 Air Fire Tech Brandschutzsysteme GmbH)

Konstrukciós rajz

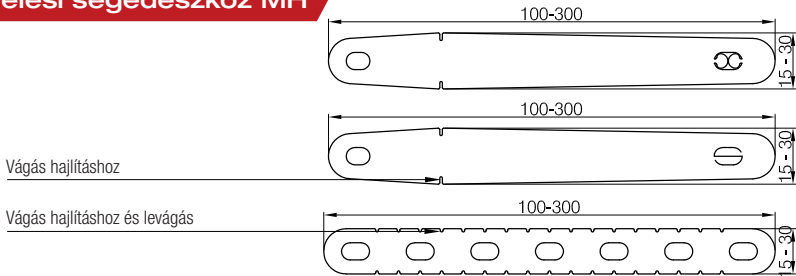
RORCOL tűzgátló gyűrű



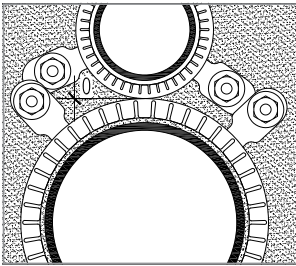
Hosszcsoport	Alkalmazási terület	Típus	Külső átmérő [A] [mm]	Belső átmérő [I] [mm]	Szerelőfülek száma
V30	vékonyfalú műanyag csövekhez	BRM/V30/DN40	58	45	3
		BRM/V30/DN56	74	61	3
		BRM/V30/DN63	86	69	3
		BRM/V30/DN80	104	86	4
		BRM/V30/DN100	128	105	4
		BRM/V30/DN110	142	119	4
		BRM/V30/DN125	161	133	4
V60	műanyag vezetékhez, bővített alkalmazási terület és egyedi alkalmazások	BRM/V60/DN140	179	146	4
		BRM/V60/DN56	74	61	3
		BRM/V60/DN63	86	69	3
		BRM/V60/DN80	104	86	4
		BRM/V60/DN100	128	105	4
		BRM/V60/DN110	142	119	4
		BRM/V60/DN125	161	133	4
		BRM/V60/DN140	179	146	4
		BRM/V60/DN160	201	168	5
		BRM/V60/DN180	220	187	6
AV60	alumínium kompozit csövekhez, kábelekhöz és fém csövekhez	BRM/V60/DN200	247	209	6
		BRM/V60/DN225	277	234	8
		BRM/V60/DN250	303	261	8
		BRM/AV60/DN40	59	45	3
		BRM/AV60/DN56	74	59	3
		BRM/AV60/DN63	86	72	3
		BRM/AV60/DN80	104	85	4
		BRM/AV60/DN100	126	107	4
		BRM/AV60/DN110	139	120	4
		BRM/AV60/DN125	158	135	4
BRM/AV60/DN140	177	150	4		
BRM/AV60/DN160	198	171	5		

Fém ház anyaga: rozsdamentes acél

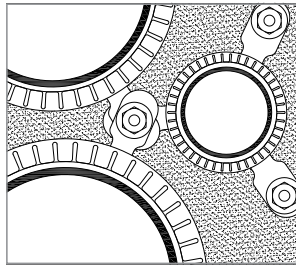
Szerelési segédeszköz MH



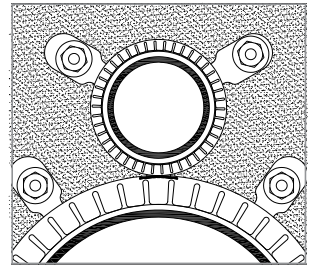
Tűzgátló gyűrűk



A tűzgátló gyűrűk közötti munkatávolság ≥ 0 mm.

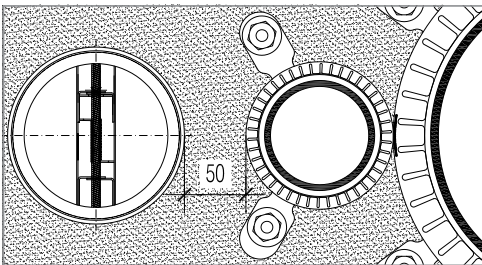


Egy összehangolt csavaros rögzítéssel legfeljebb három szerelőfül rögzíthető.



0 m munkatávolság esetén egy szerelőfület lehet felakasztani a hézagba a ház és a szomszédos tűzgátló gyűrű duzzadt betétje között.

Tűzvédelmi csappantyú



Az AIR FIRE TECH tűzvédelmi csappantyúk (1139-CPR-1046/12) és a szomszédos AIR FIRE TECH tűzgátló gyűrűk (ETA-13/0758) közötti munkatávolság ≥ 50 mm (nem fede le az ETA).

Tűzvédelem



Tűzvédelmi csappantyúk*
INLAP
EI120(ho, ve, i↔o)S



Tűzgáták**
FSA
FLI-VE(ho+ve)90



Revíziós ajtók*
FIREREV
EI120 / EI90 / EI60 / EI30

- * nem tartozik az ETA körébe
- ** besorolás és rendeltetésszerű használat Ausztria nemzeti előírásai szerint



A-1130 Wien
Stranzenberggasse 7b/1/2
T: +43 1 982 01 74-0
F: +43 1 982 01 74-930
E: office@airfiretech.at
I: www.airfiretech.at

 1139
Air Fire Tech Brandschutzsysteme GmbH Stranzenberggasse 7b/1/2 1130 Wien, AUSTRIA
13
1139-CPR-0523/13
ETA-13/0758
ETAG 026, Teil 2
2017/RORCOL
Rohrabschottung „Air Fire Tech System RORCOL“ Nutzungskategorie Y1
Weitere relevante Eigenschaften siehe ETA-13/0758