



ORYX® Grafite FR

ORYX® Grafite FR is een opschuimende kit op basis van acryl die uitzet bij brand. Doordat er bij uitzetting een druk wordt opgebouwd, zullen kunststof buizen (tot 75 mm diameter), brandbare isolatie rond metalen buizen of kabelbundels brandwerend worden afgedicht.



Brandwerendheid
≤ 240 minuten



**Hoge
Geluidsisolatie**

Eigenschappen

- CE-label voor brandwerende toepassingen
- Geteste constructies tot brandweerstand EI 240 (EN 13501-2)
- Getest in tal van constructies volgens de Europese normen EN 1366-3.
- Goede hechting op de meest uiteenlopende bouwmaterialen, incl. poreuze ondergrond zonder primer
- Watergedragen
- Gemakkelijk te verwerken en te reinigen
- Snelle droogtijd
- Geurloos en halogeenvrij
- Overschilderbaar zodra het droog is

Toepassingen

- Rondom doorvoeringen van kunststofleidingen met kleine diameter (tot 75 mm)
- Rondom doorvoeringen van metalen buizen met brandbare isolatie
- Rondom doorvoeringen zoals elektrische kabels, kabelbundels of metalen buizen
- Aangebracht in massieve wanden of vloeren en lichte scheidingswanden

Montagerichtlijnen

- Aanbrengen met kitpistool
- De oppervlakte moet droog, schoon en stofvrij zijn
- Kan toegepast en bewaard worden tussen +2°C en +40°C
- Breng zo nodig een rugvulling aan bestaande uit minerale wol om de vereiste voegdiepte te verkrijgen
- Oppervlak kan gladgestreken worden met een bevochtigde spatel tot 5 minuten na het aanbrengen
- Reinigen met warm water en zeep

Verpakking en opslag

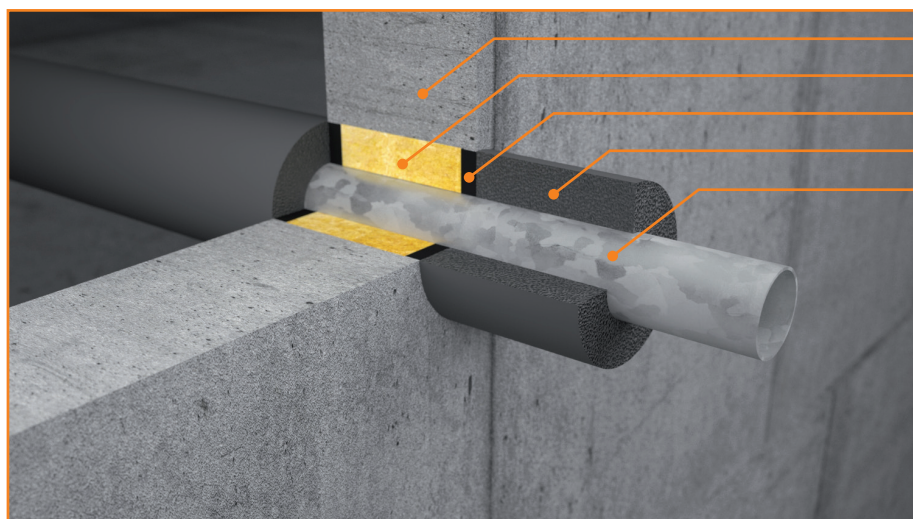
- In kokers van 310 ml
- Droog en vorstvrij bewaren bij temperaturen tussen +2°C en +30°C

Beschikbare Technische documenten

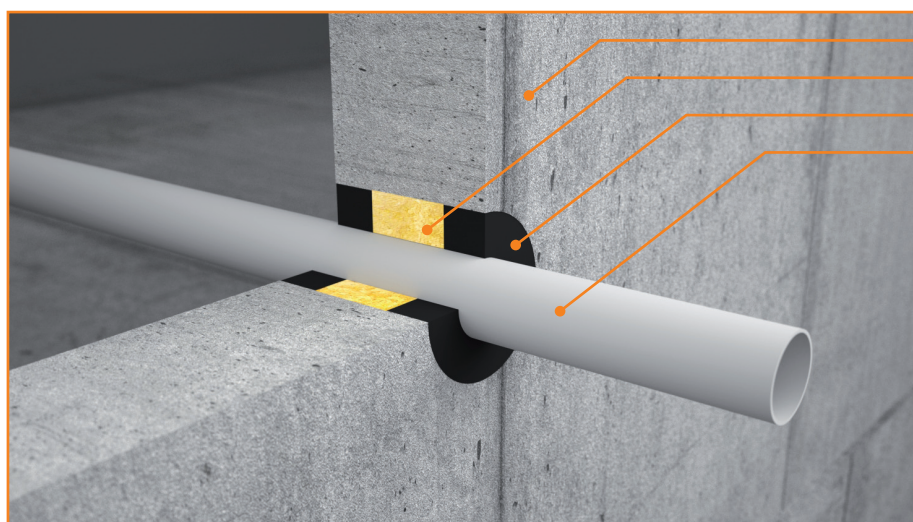
- Montage handleiding
- DOP (Declaration Of Performance)
- ETA 16-0215
- ETA 18-0159
- PDS Document
- SDS Document



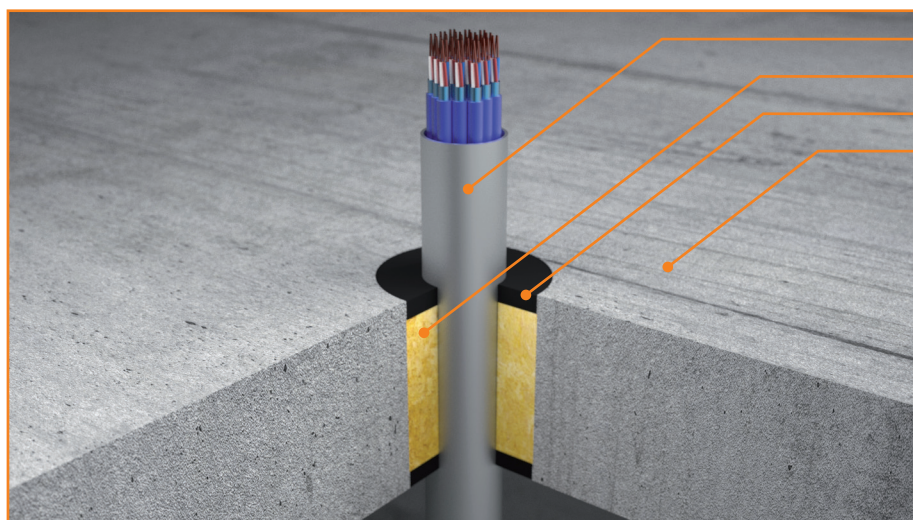
Toepassingen met ORYX® Grafite FR



- 1 Massieve- of lichte scheidingswand
- 2 Steenwol rugvulling 130mm diep (90Kg/m³)
- 3 Oryx Grafite FR® 10 mm diep aan beide zijden
- 4 Armaflex buis isolatie 30mm dik
- 5 Metalen buis



- 1 Massieve- wand of lichte scheidingswand
- 2 Steenwol rugvulling 70mm diep (90Kg/m³)
- 3 Oryx Grafite FR® 40 mm diep aan beide zijden
- 4 Kunststof buis



- 1 Kabels
- 2 Steenwol rugvulling 130 mm diep (90 Kg/m³)
- 3 Oryx Grafite FR® 10 mm diep aan beide zijden
- 4 Massieve vloer