



ORYX® Collar FX 330

Version 1.1, 01/09/2017 (French)

ORYX®, la passion de la protection passive contre l'incendie

ORYX® est le spécialiste de la protection passive des bâtiments contre l'incendie. Grâce à son expertise poussée et à un vaste assortiment de produits, ORYX® propose des solutions pour des tas d'applications dans le domaine de la résistance au feu visant à protéger des structures portantes ou à réaliser des compartimentages et des passages. Tous les produits et toutes les applications bénéficient d'un marquage CE et ont été testés selon les normes européennes. Ils peuvent donc être utilisés dans toute l'Europe.

Nos spécialistes sont en permanence à la disposition de nos clients pour leur fournir conseils techniques et assistance.

DESCRIPTION DU PRODUIT

ORYX® Collar FX 330 est un manchon coupe-feu destiné à assurer la résistance au feu de passages dans des parois et des planchers. Les manchons coupe-feu ORYX® Collar FX 330 sont constitués d'une substance intumescente résistant à l'humidité et entourée d'une enveloppe en inox. Une fermeture permet de les fixer autour de tuyaux en matière synthétique, tuyaux en acier isolés ou câbles. Ils sont également vissés sur le support. En cas d'incendie, ils vont mousser et ainsi obturer complètement les ouvertures produites, empêchant le feu, les fumées et la chaleur de passer.

CARACTÉRISTIQUES

- Marquage CE pour applications résistant au feu
- Structures testées jusqu'à une résistance au feu EI 240 (EN 13501-2)
- Produit testé dans des tas de constructions selon la norme européenne EN 1366-3
- Montage rapide et facile
- Mousse très rapidement avec la chaleur
- Le substrat intumescent résiste à l'humidité et au CO₂

APPLICATIONS

- Tant horizontalement que verticalement
- Pour colmater des passages dans des parois porteuses et planchers ainsi que des cloisons légères
- Autour de passages de conduites en matière synthétique (PVC, PP, PE)
- Autour de passages de tuyaux en métal avec isolation inflammable
- Autour de passages de câbles électriques
- En combinaison avec d'autres produits d'étanchéité ORYX® résistant au
- Pour une installation en applique, la surface autour des tuyaux doit être plane et sans obstacle
- Ouvrir la fermeture, installer le manchon coupe-feu et verrouiller la fermeture en la repliant à 180°
- Fixer le manchon au support à l'aide de vis de 50 mm x 8 mm (ne jamais utiliser de matériel de fixation en matière synthétique)



CONDITIONNEMENT ET STOCKAGE

Conserver au sec et à l'abri du gel, à des températures comprises entre +5 °C et +30 °C

DIMENSIONS

Ø 40 x 30 H mm
Ø 55 x 30 H mm
Ø 60 x 30 H mm
Ø 65 x 30 H mm
Ø 75 x 30 H mm
Ø 82 x 30 H mm
Ø 90 x 30 H mm
Ø 110 x 30 H mm
Ø 125 x 45 H mm
Ø 140 x 45 H mm
Ø 160 x 45 H mm

RESTRICTIONS

Il revient à l'utilisateur de juger les consignes d'utilisation.

SÉCURITÉ

Le produit ne contient aucune substance faisant l'objet d'une classification apparaissant dans la liste des substances dangereuses de l'EGDS selon la Directive 67/548/CEE et le Règlement (CE) n° 1272/2008. Consulter la Fiche de données de sécurité pour en savoir plus.

CLAUSE DE RESPONSABILITÉ

Le contenu de cette brochure a été élaboré avec grand soin et ne vise qu'à vous informer. Il ne doit être considéré, en tout ou en partie, ni comme une garantie ni comme une proposition d'affaires pour lesquelles nous accepterions la moindre responsabilité. Nous nous réservons le droit de modifier ou d'adapter les spécifications des produits.

Vous trouverez toutes les informations relatives à nos produits et applications sur www.oryx.pro



MANUEL DE MONTAGE

ANNEXE A. RÉSISTANCE AU FEU DE PASSAGES

Caractéristiques du produit et références aux méthodes utilisées pour l'évaluation

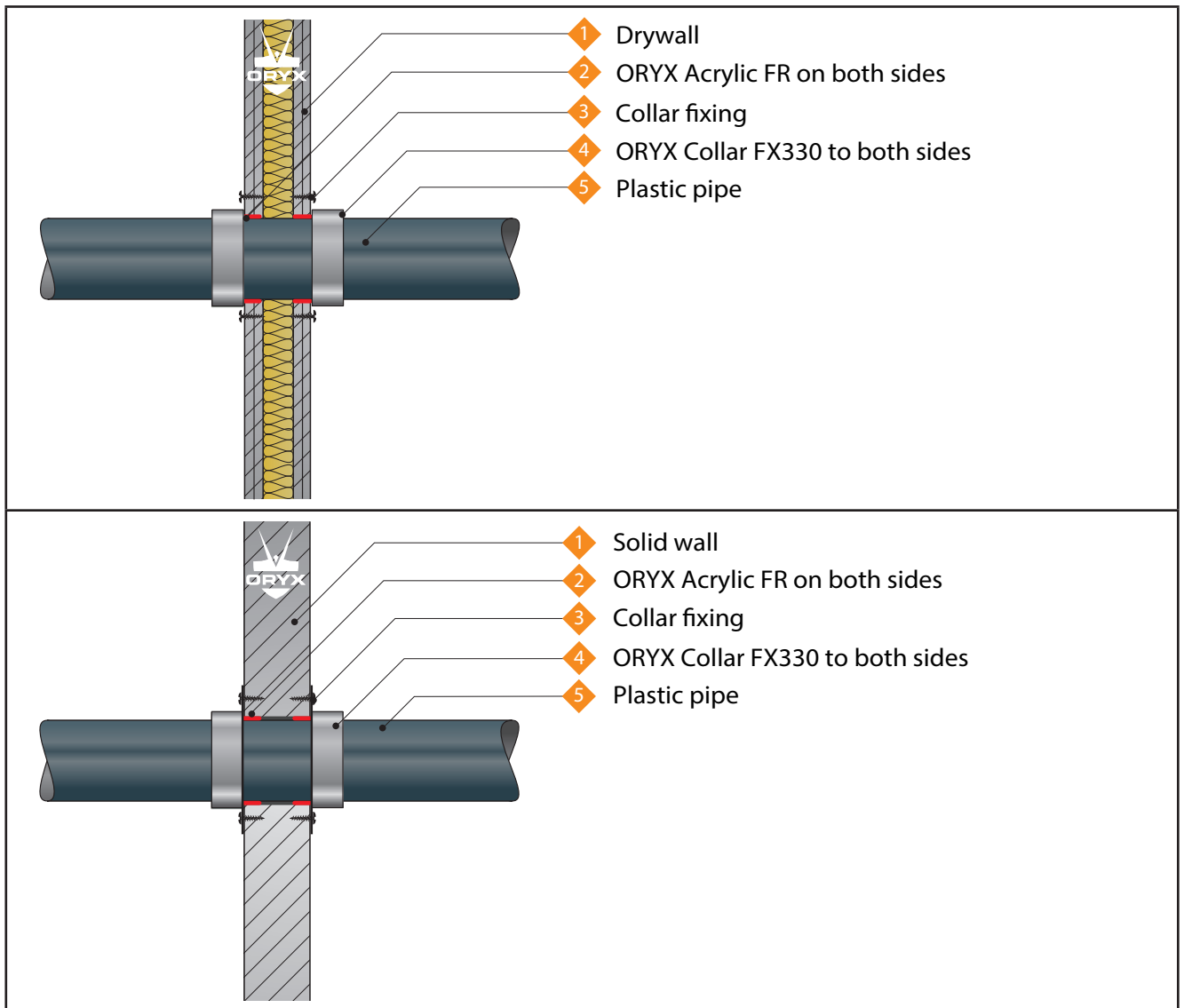
Type de produit : Manchon pour tube		Usage prévu : Joint pour passage	
Exig. minim. pour constructions	Exigences de base	Caractéristiques	
BWR 1 Résistance mécanique et stabilité			
-	Aucune	Non pertinent	
BWR 2 Sécurité en cas d'incendie			
EN 13501-1	Réaction au feu	Classe F	
EN 13501-2	Résistance au feu	Annexe A	
BWR 3 Hygiène, santé et environnement			
EN 1026:2000	Perméabilité à l'air (caractéristique de la substance)	Aucune caractéristique déterminée	
ETAG 026-2, Annexe C	Perméabilité à l'eau (caractéristique de la substance)	Aucune caractéristique déterminée	
Déclaration du fabricant	Libération de substances dangereuses	Catégorie d'usage : IA1, S/W3 Déclaration du fabricant	
BWR 4 Sécurité à l'usage			
EOTA TR 001:2003	Résistance mécanique et stabilité	Aucune caractéristique déterminée	
EOTA TR 001:2003	Résistance aux impacts/mouvements	Aucune caractéristique déterminée	
EOTA TR 001:2003	Collage	Aucune caractéristique déterminée	
BWR 5 Protection contre le bruit			
EN 10140-2/EN ISO 717-1	Isolation vis-à-vis des sons portés par l'air	Aucune caractéristique déterminée	
BWR 6 Économies d'énergie et isolation thermique			
EN 12664, EN 12667 ou EN 12939	Caractéristiques thermiques	Aucune caractéristique déterminée	
EN ISO 12572 EN 12086	Perméabilité à la vapeur d'eau	Aucune caractéristique déterminée	
Aspects généraux relatifs à l'utilisation			
ETAG 026-2, Annexe B, B.6.2	Durabilité et entretien	Y ₂	
BWR 7 Usage durable de ressources naturelles			
-	-	Aucune caractéristique déterminée	

Produit(s)	Usage prévu	Niveau(x) ou classe(s)	Système
Matériaux d'étanchéité résistant au feu	Pour compartimentage coupe-feu et/ou sécurité incendie et protection contre l'incendie	Tous	1

A.1 Structures de paroi flexibles ou massives d'une épaisseur d'au moins 100 mm

A.1.1 Joint pour passage dans des parois en plâtre et parois en béton/maçonnerie

Joint pour passage : Tuyaux inflammables munis d'un ORYX® Collar FX330 des deux côtés de la paroi



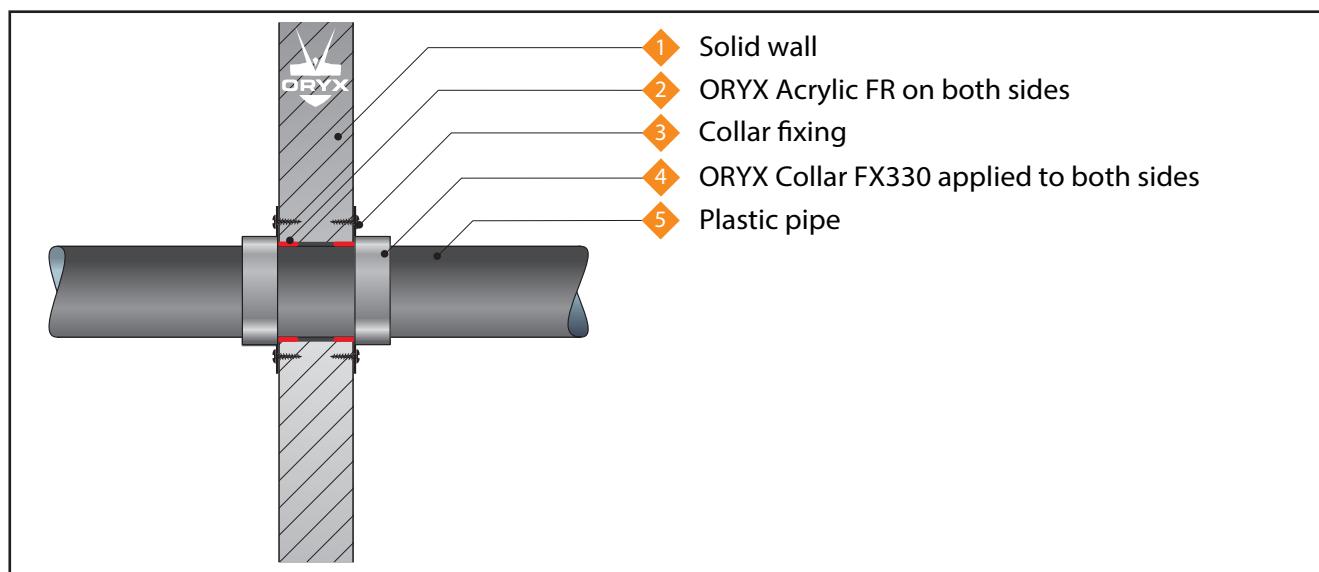
A.1.1.1

Passage	Dim. manchon (h x p)	Classification
Tube en PVC-U selon EN 1329-1, EN 1452-2 et EN 1453-1		
40 mm de diamètre, paroi de 3 mm d'épaisseur	30 x 6 mm	EI 120 U/U, EI 120 C/U, EI 120 U/C, EI 120 C/C
55 mm de diamètre, paroi de 3,2 mm d'épaisseur		E 120 U/U, E 120 C/U, E 120 U/C, E 120 C/C EI 60 U/U, EI 60 C/U, EI 60 U/C, EI 60 C/C
82 mm de diamètre, paroi de 3,2 mm d'épaisseur		
110 mm de diamètre, paroi de 2,7 à 6,6 mm d'épaisseur	30 x 10 mm	E 120 U/U, E 120 C/U, E 120 U/C, E 120 C/C EI 90 U/U, EI 90 C/U, EI 90 U/C, EI 90 C/C
110 mm de diamètre, paroi de 9,5 mm d'épaisseur	30 x 16 mm	EI 120 U/U, EI 120 C/U, EI 120 U/C, EI 120 C/C
125 mm de diamètre, paroi de 9,5 mm d'épaisseur		
160 mm de diamètre, paroi de 9,5 mm d'épaisseur		
110 mm de diamètre, paroi de 4 à 9,5 mm d'épaisseur		E 120 U/U, E 120 C/U, E 120 U/C, E 120 C/C EI 90 U/U, EI 90 C/U, EI 90 U/C, EI 90 C/C
125 mm de diamètre, paroi de 4 à 9,5 mm d'épaisseur		
160 mm de diamètre, paroi de 4 à 9,5 mm d'épaisseur		
Tube en PE selon EN 1519-1, EN 12201-2 et EN 12666-1, tube en ABS selon EN 1455-1 et tube en SAN+PVC selon EN 1565-1		
40 mm de diamètre, paroi de 3,8 mm d'épaisseur	30 x 6 mm	EI 120 U/U, EI 120 C/U, EI 120 U/C, EI 120 C/C
50 mm de diamètre, paroi de 4,6 mm d'épaisseur		EI 120 U/U, EI 120 C/U, EI 120 U/C, EI 120 C/C
75 mm de diamètre, paroi de 6,8 mm d'épaisseur		
90 mm de diamètre, paroi de 6,6 mm d'épaisseur	30 x 10 mm	E 120 U/U, E 120 C/U, E 120 U/C, E 120 C/C EI 90 U/U, EI 90 C/U, EI 90 U/C, EI 90 C/C
110 mm de diamètre, paroi de 6,6 mm d'épaisseur		
125 mm de diamètre, paroi de 14,6 mm d'épaisseur	30 x 16 mm	EI 60 U/U, EI 60 C/U, EI 60 U/C, EI 60 C/C
160 mm de diamètre, paroi de 14,6 mm d'épaisseur		

A.2 Structures de paroi massives d'une épaisseur d'au moins 100 mm

A.2.1 Passages dans des parois massives

Joint pour passage : Tuyaux en métal et inflammables isolés munis d'un manchon ORYX® Collar FX330 des deux côtés de la paroi



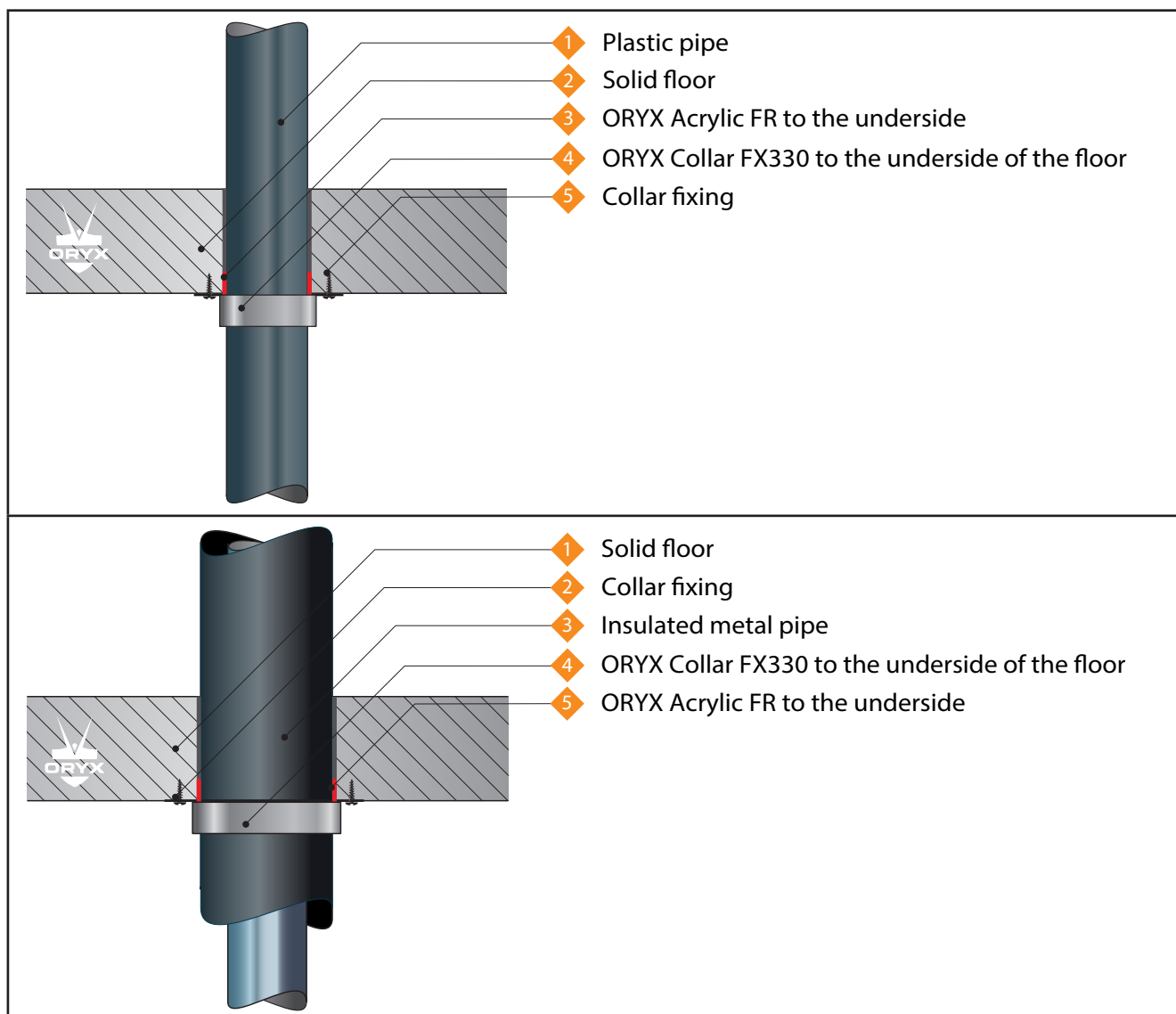
A.2.1.1

Passage	Dim. manchon (h x p)	Classification
Tube en PVC-U selon EN 1329-1, EN 1452-2 et EN 1453-1		
110 mm de diamètre, paroi de 1,8 à 4,2 mm d'épaisseur	30 x 10 mm	EI 240 U/U, EI 240 C/U, EI 240 U/C, EI 240 C/C
125 mm de diamètre, paroi de 1,8 à 4,2 mm d'épaisseur	45 x 16 mm	EI 240 U/U, EI 240 C/U, EI 240 U/C, EI 240 C/C
160 mm de diamètre, paroi de 1,8 à 4,2 mm d'épaisseur		
Tube en PE selon EN 1519-1, EN 12201-2 et EN 12666-1, tube en ABS selon EN 1455-1 et tube en SAN+PVC selon EN 1565-1		
125 mm de diamètre, paroi de 1,8 à 4,2 mm d'épaisseur	45 x 16 mm	EI 240 U/U, EI 240 C/U, EI 240 U/C, EI 240 C/C
160 mm de diamètre, paroi de 6,2 mm d'épaisseur		
BevEx Drinks Python		
80 mm de diamètre	30 x 6 mm	EI 240 U/U, EI 240 C/U, EI 240 U/C, EI 240 C/C
Tube en acier avec isolation continue (CS) K-Flex-ST ou Armaflex		
47,6 mm de diamètre, 1,5 à 14,2 mm d'épaisseur de paroi avec 13 mm d'isolation	30 x 6 mm	E 240 C/C, EI 180 C/C
114,3 mm de diamètre, 2 à 14,2 mm d'épaisseur de paroi avec 19 mm d'isolation	45 x 16 mm	E 240 C/C, EI 120 C/C

A.3 Structures de plancher massives d'une épaisseur d'au moins 150 mm

A.3.1 Passages dans des planchers en béton

Joint pour passage : Tuyaux en métal et inflammables isolés munis d'un manchon ORYX® Collar FX330 installé sur la face inférieure du plancher



A.3.1.1

Passage	Dim. manchon (h x p)	Classification
Tube en PVC-U selon EN 1329-1, EN 1452-2 et EN 1453-1		
40 mm de diamètre, paroi de 3 mm d'épaisseur	30 x 6 mm	EI 240 U/U, EI 240 C/U, EI 240 U/C, EI 240 C/C
55 mm de diamètre, paroi de 3,2 mm d'épaisseur		EI 120 U/U, EI 120 C/U, EI 120 U/C, EI 120 C/C
82 mm de diamètre, paroi de 3,2 mm d'épaisseur		EI 90 U/U, EI 90 C/U, EI 90 U/C, EI 90 C/C
55 mm de diamètre, paroi de 3,5 mm d'épaisseur		
82 mm de diamètre, paroi de 3,5 mm d'épaisseur	30 x 10 mm	EI 180 U/U, EI 180 C/U, EI 180 U/C, EI 180 C/C
110 mm de diamètre, paroi de 1,8 mm d'épaisseur		EI 120 U/U, EI 120 C/U, EI 120 U/C, EI 120 C/C
110 mm de diamètre, paroi de 1,8 à 10 mm d'épaisseur	30 x 16 mm	EI 90 U/U, EI 90 C/U, EI 90 U/C, EI 90 C/C
125 mm de diamètre, paroi de 9,5 mm d'épaisseur		
160 mm de diamètre, paroi de 9,5 mm d'épaisseur	45 x 16 mm	EI 180 U/U, EI 180 C/U, EI 180 U/C, EI 180 C/C
125 mm de diamètre, paroi de 2,5 mm d'épaisseur		
160 mm de diamètre, paroi de 2,5 mm d'épaisseur	Tube en PE selon EN 1519-1, EN 12201-2 et EN 12666-1, tube en ABS selon EN 1455-1 et tube en SAN+PVC selon EN 1565-1	
40 mm de diamètre, paroi de 3,7 mm d'épaisseur	30 x 6 mm	EI 180 U/U, EI 180 C/U, EI 180 U/C, EI 180 C/C
50 mm de diamètre, paroi de 11,6 mm d'épaisseur		EI 120 U/U, EI 120 C/U, EI 120 U/C, EI 120 C/C
90 mm de diamètre, paroi de 5,1 mm d'épaisseur	30 x 10 mm	EI 180 U/U, EI 180 C/U, EI 180 U/C, EI 180 C/C
110 mm de diamètre, paroi de 4,2 mm d'épaisseur		
110 mm de diamètre, paroi de 4,2 à 10 mm d'épaisseur		EI 60 U/U, EI 60 C/U, EI 60 U/C, EI 60 C/C
125 mm de diamètre, paroi de 6,2 mm d'épaisseur	45 x 16 mm	EI 120 U/U, EI 120 C/U, EI 120 U/C, EI 120 C/C
160 mm de diamètre, paroi de 6,2 mm d'épaisseur		
BevEx Drinks Python		
80 mm de diamètre	30 x 6 mm	EI 240 U/U, EI 240 C/U, EI 240 U/C, EI 240 C/C
Tube en acier avec isolation continue (CS) K-Flex-St ou Armaflex		
114,3 mm de diamètre, 2 à 14,2 mm d'épaisseur de paroi avec 19 mm d'isolation	45 x 16 mm	EI 60 C/C
47,6 mm de diamètre, 1,5 à 14,2 mm d'épaisseur de paroi avec 13 mm d'isolation	30 x 6 mm	EI 120 C/C