

**nouvelle
première mondiale!**



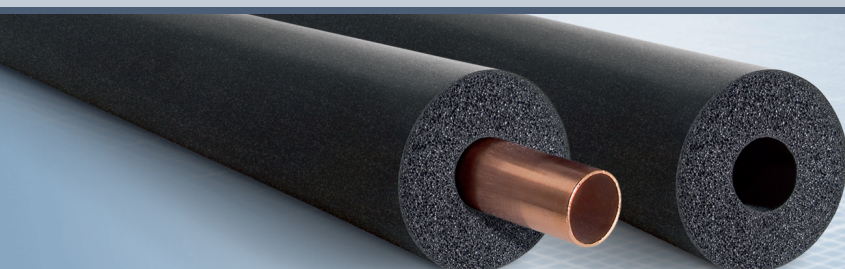
**Armaflex®
Protect**

▶ **Armaflex® Protect**

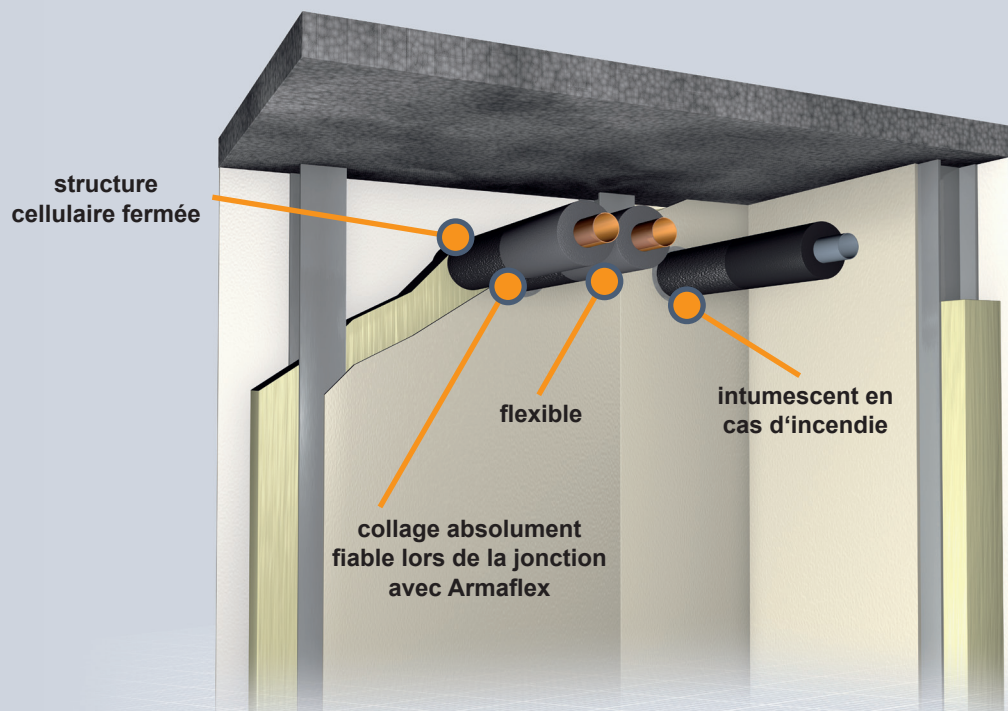
LA TRAVERSÉE COUPE-FEU FLEXIBLE, ASSURANT UN SCELLEMENT HERMÉTIQUE

ARMAFLEX PROTECT – Isole et protège à la fois contre l'incendie

Résistance au feu de 60 à 90 minutes selon la norme DIN 4102 / Décret sur la construction 2003



Armaflex Protect pour tuyaux en acier, en acier inoxydable, en cuivre et en plastique



Vos avantages:

- ▶ 60 - 90 minutes pour les conduites de chauffage, sanitaires et de refroidissement
- ▶ 60 - 90 minutes dans les cloisons à partir de
- ▶ 60 - 90 minutes avec espacement „ nul „ même dans les cloisons légères
- ▶ exécution très fiable
- ▶ Installation rapide
- ▶ scellement hermétique jusqu'à DN 300



Protection contre l'incendie



Réfrigération



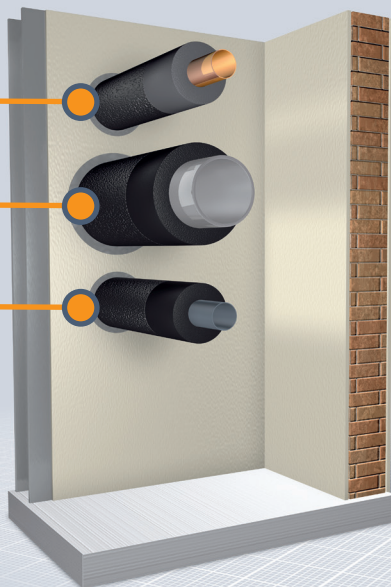
Chauffage / Sanitaire

▶ R-90 selon la norme DIN 4102-11 pour les systèmes de conduites les plus courants

tube de cuivre jusqu'à 89 mm de ø

tube en acier, acier inoxydable et fonte Super metallit jusqu'à

tube en plastique jusqu'à 75 mm de ø



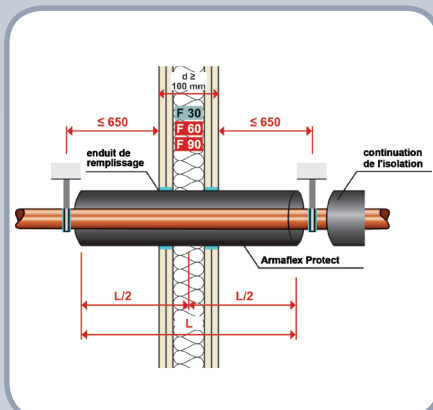
Grâce à son action intumescente en cas d'incendie, le nouvel Armaflex Protect assure une isolation hermétique fiable des conduites en cuivre, en acier, en inox et en fonte Super metallit, mais également des conduites d'alimentation inflammables comme les conduites multicouches en plastique, PE, PEHD, PP ou PVC.

Le meilleur:

Toutes les conduites peuvent être encastrées sans nécessiter de distance minimale, c.-à-d. à écartement „nul„.

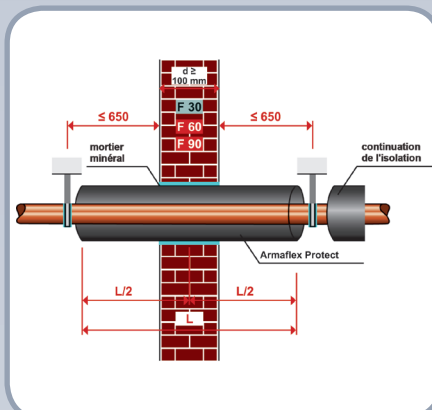
Représentation schématique des traversées de parois et de plafond

Cloison légère



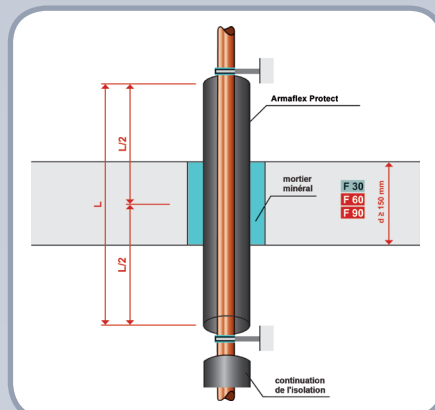
Dans les cloisons légères F-60/90, Armaflex Protect est encastré axialement. La cavité est bouchée avec de la laine de roche. Les fentes dans la surface d'isolation sont refermées avec l'enduit habituellement utilisé dans la construction. Il n'est pas nécessaire d'appliquer de bandes ou d'isolation de protection.

Mur massif



Dans les murs massifs F-60/90, Armaflex Protect est encastré axialement. Les ouvertures qui subsistent sont comblées avec le mortier minéral habituellement utilisé dans la construction. Il n'est pas nécessaire d'appliquer de bandes!

Traversée de plafond



Dans les traversées de plafond, Armaflex Protect peut aussi être encastré axialement. L'ouverture qui subsiste dans la traversée ou le perçage est comblée avec du mortier minéral (ciment).

conduites/longueurs à encastrer

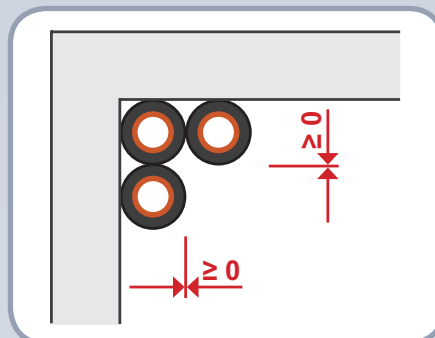
Tube en cuivre, acier, acier inoxydable et fonte

Matière	diamètre extérieur [mm]	épaisseur de paroi du tube [mm]	Longueur L Armaflex Protect [mm]
Cuivre, acier, acier inoxydable, fonte	$d_a \leq 28$	1,0 – 14,2	≥ 500
	$28 \leq d_a \leq 42$	1,5 – 14,2	≥ 1000
	$42 \leq d_a \leq 89$	2,0 – 14,2	≥ 1000
Acier, acier inoxydable, fonte	$89 \leq d_a \leq 168,3$	2,9 – 14,2	≥ 1400
	$168,3 \leq d_a \leq 323,9$	4,5 – 14,2	≥ 2000

Tuyaux d'alimentation en plastique

Matière	diamètre extérieur [mm]	épaisseur de paroi du tube [mm]	Longueur L Armaflex Protect [mm]
Conduite en plastique multicouche	$16 \leq d_a \leq 75$	2,0 – 4,7	≥ 1000
Tube en plastique B1	$16 \leq d_a \leq 75$	1,2 – 5,6	≥ 1000
Tube en plastique B2	$16 \leq d_a \leq 75$	1,0 – 6,8	≥ 1000

Écartement „nul,,



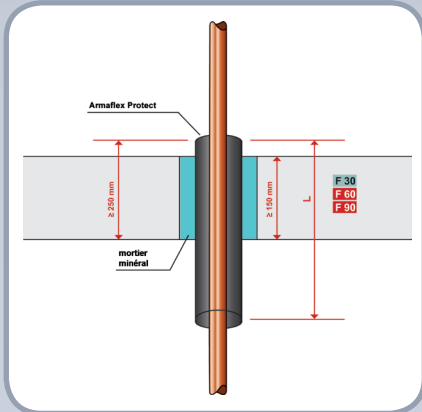
Pour les traversées de parois et de plafond, il n'est pas nécessaire de tenir compte d'un espacement minimum des diamètres extérieurs de l'isolation.

En plus de la description présentée, il convient de respecter toutes les conditions préalables de la réglementation générale lors de la conception et de la mise en œuvre.

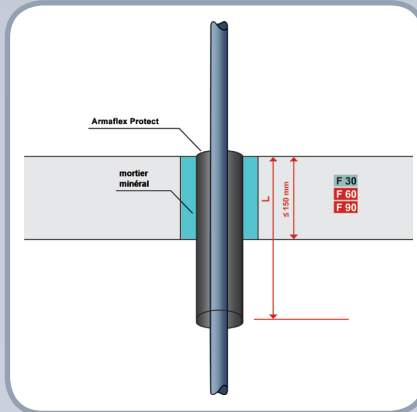


Au cours des dernières années, les exigences en matière de prévention des incendies imposées aux entreprises et concepteurs sont devenues nettement plus strictes. Selon d'éminents spécialistes du droit de la construction et de la prévention des incendies, environ 80 % de toutes les traversées de cloisons et de plafonds soumises aux exigences en matière de prévention des incendies ne satisfont pas aux prescriptions. Cependant, la fiabilité de l'exécution des systèmes de séparation est également extrêmement importante. Avec Armaflex Protect, Armacell propose un système d'obturation qui garantit beaucoup de fiabilité dans une grande variété d'applications grâce à des cotes de montage faciles à suivre lors de l'encastrement. Il est ainsi possible de satisfaire de manière fiable aux exigences sans cesse plus sévères en matière de prévention des incendies.

Traversée de plafond



Isolation à la face inférieure en cas de tube en cuivre, acier et acier inoxydable jusqu'à 28 mm de Ø ; L ≥ 1 000 mm



Isolation à la face inférieure en cas de conduites en plastique jusqu'à 32 mm de Ø ; L ≥ 500 mm

Lorsque le dessus du plafond n'exige pas d'isolation ou qu'il n'est pas possible d'en placer, Armaflex Protect peut également être mis en place à la face inférieure. Il est ainsi possible d'isoler hermétiquement des conduites de chauffage ou de refroidissement par exemple, de manière simple et fiable.

Programme de livraison

Tubes flexibles Armaflex Protect, longueur 1 m, couleur noire

tube de cuivre Ø ext. mm	tube en acier		conduites en plastique		No de commande	Épaisseur d'isolation mm	m / Doos
	DN	Ø ext. mm	DN	Ø ext. mm			
10					PRO-AX-19X010	19	18
12	10				PRO-AX-19X012	19	17
15	10	13,5	8		PRO-AX-19X015	19	16
				16	PRO-AX-20X016	20	14
18	15	17,2	10		PRO-AX-20X018	20	13
				20	PRO-AX-20X020	20	12
22	20	21,3	15		PRO-AX-20X022	20	12
				25	PRO-AX-20X025	20	11
28	25	26,9	20		PRO-AX-25X028	25	9
				32	PRO-AX-25X032	25	8
35	32	33,7	25		PRO-AX-25X035	25	8
				40	PRO-AX-25X040	25	6
42	40	42,4	32		PRO-AX-25X042	25	6
		48,3	40		PRO-AX-25X048	25	5
				50	PRO-AX-25X050	25	5
54	50	54,0			PRO-AX-25X054	25	5
		60,3	50		PRO-AX-25X060	25	4
				63	PRO-AX-25X063	25	4
76,1	65	76,1	65	75	PRO-AX-25X076	25	4
88,9	80	88,9	80		PRO-AX-25X089	25	4

Plaques Armaflex Protect, couleur noire

Dimensions	No de commande	Épaisseur d'isolation mm	m ² / Doos
6,0 x 0,5 m	PRO-AX-13MM/E	13	2 x 3

Pour obtenir une isolation hermétique, appliquer au moins 2 couches de plaques ; en plus d'être collées, elles doivent aussi être assujetties avec du fil de bobinage (6 enroulements/m).

Armaflex Protect - idéal pour prévenir la formation de glace ou de condensation sur les conduites d'eau réfrigérée et de réfrigération

Diamètre ext. de conduite	Température de fluide / température ambiante			
	+6 °C / 23 °C	0 °C / 23 °C	-5 °C / 23 °C	-10 °C / 23 °C
≥ 10 mm ≤ 323,9 mm	Humidité relative de l'air ≤ 80 %	Humidité relative de l'air ≤ 75 %	Humidité relative de l'air ≤ 70 %	Humidité relative de l'air ≤ 65 %

* Pour d'autres domaines d'application, veuillez contacter notre service technique à la clientèle

Armaflex Protect – Un seul tube flexible pour l'isolation et la protection contre l'incendie

Grâce au nouvel Armaflex Protect, l'isolation hermétique des conduites ininflammables et inflammables n'aura jamais été aussi simple. Que ce soit dans les plafonds, les murs massifs ou les cloisons légères, Armaflex Protect garantit dans tous les éléments de construction une protection fiable contre l'incendie, sans vastes mesures supplémentaires. Armaflex Protect permet d'obturer les cavités qui subsistent à l'aide de l'enduit ou du mortier habituellement utilisé dans la construction. Ainsi, plus rien ne s'oppose à la souplesse du processus de construction.

Économique et flexible à l'emploi

Une solution pour toutes les applications. La structure cellulaire fermée permet de réaliser rapidement une isolation hermétique, efficace et dépourvue de condensation des conduites de chauffage et sanitaires mais aussi des conduites de refroidissement et des descentes d'eau de pluie.

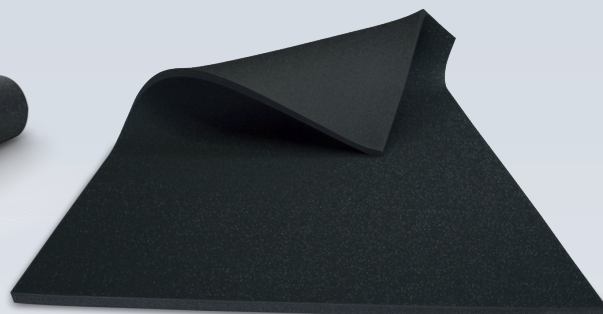
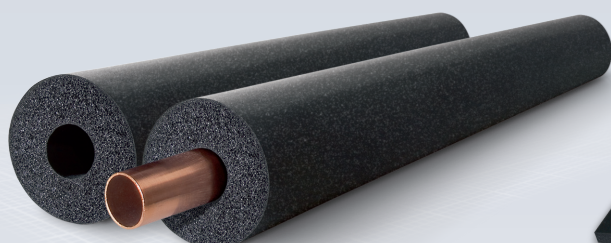
Fonctionnement

La combinaison des propriétés éprouvées d'Armaflex et de la fonction intumescente exclut la propagation d'un incendie. Armaflex Protect forme ainsi une barrière sûre.

Encastrement

Armaflex Protect est facile à mettre en œuvre:

en cas de conduites installées, l'isolation flexible est incisée, glissée sur la conduite et ensuite collée avec la colle Armaflex 520 of HT 625, comme on le fait d'habitude avec Armaflex. Les jointures longitudinales et d'about sont recouvertes de ruban Armaflex auto-adhésif.



Texte de devis

Traversées ignifuges pour conduites d'alimentation ininflammables et inflammables ou canalisations d'évacuation ininflammables dans les murs et plafonds massifs ou cloisons légères.

Plaques/tuyaux flexibles incombustibles en élastomère flexible à cellules fermées.

Indice de résistance à la diffusion de la vapeur d'eau: $\mu \geq 10.000$

Dénomination du produit : Armaflex Protect

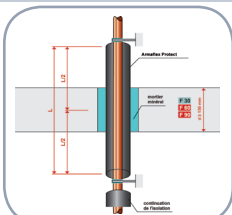
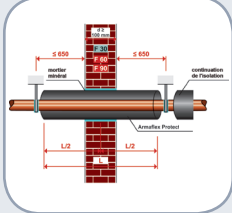
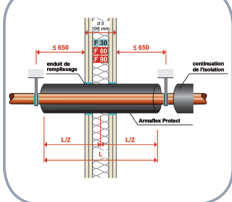
Mise en œuvre: conformément aux prescriptions du fabricant
Rapport du TNO 2008-Efectis-R0024.

Caractéristiques techniques

Armaflex Protect

Domaines d'application	- 50 °C bis +85 °C
Coefficient de conductibilité thermique	$\lambda_{10^{\circ}\text{C}}=0,050, \lambda_{40^{\circ}\text{C}}=0,056 \text{ W}/(\text{m}\cdot\text{K})$
Indice de résistance à la diffusion de la vapeur d'eau	$\mu \geq 10.000$
Comportement au feu	assure l'extinction des flammes, ne propage pas le feu, intumescent
Résistance au feu de l'élément de construction	R-30 à R-90 conformément à la norme DIN 4102-11 (≥ 60 min d'après le rapport du TNO 2008-Efectis-R0024)

Résistance au feu

		Tube de cuivre jusqu'à 89 mm de Ø	Tube en acier, acier inoxydable ou fonte Super métallit jusqu'à 323,9 mm de Ø	Conduites en plastique jusqu'à 75 mm de Ø
	Traversée de plafond, $d \geq 150$ mm	R-90	R-90	R-90
	Traversée de mur massif, $d \geq 100$ mm	R-90	R-90	R-90
	Traversée de cloison légère, $d \geq 100$ mm	R-90	R-90	R-90

Toutes les données et informations techniques se basent sur des résultats qui ont été obtenus dans des conditions typiques d'application. Il appartient aux utilisateurs, dans leur propre intérêt, de vérifier en temps utile auprès de nos services si ces informations sont également valables pour les domaines d'application envisagés. Nous vous enverrons sur demande des informations détaillées. Pour garantir un collage correct, il convient d'utiliser la colle Armaflex 520 ou HT 625.