



ORYX® Collar FX 330

Version 1.2, 01.09.2017 (German)

ORYX®, Passion für passiven Brandschutz

ORYX® ist der Experte für passiven Brandschutz von Gebäuden. Mit passioniertem Fachwissen und einem umfassenden Produktsortiment bietet ORYX® Lösungen für viele Anwendungen zum feuerbeständigen Schutz von Tragkonstruktionen, bei der feuerbeständigen Kompartimentierung und der Umsetzung von feuerbeständigen Durchführungen. Sämtliche Produkte und Anwendungsbereiche tragen die CE-Kennzeichnung, werden nach europäischen Normen geprüft und sind somit europaweit einsetzbar.

Unsere Spezialisten stehen unseren Kunden jederzeit mit technischen Empfehlungen und Unterstützung zur Verfügung.

PRODUKTBESCHREIBUNG

ORYX® Collar FX 330 ist eine Brandschutzmanschette zur Herstellung feuerbeständiger Durchführungen in Wänden und Böden. ORYX® Collar FX 330 Brandschutzmanschette bestehen aus feuchtigkeitsbeständigem, aufschäumendem Material, umgeben von einer Hülse aus rostfestem Stahl. Sie werden um Kunststoffrohre, isolierte Stahlrohre oder Kabel mit einem Verschluss befestigt und auf dem Untergrund verschraubt. Im Brandfall schäumen die Manschetten auf, sodass sie entstehende Öffnungen vollständig gegen Feuer, Rauchgase und Hitze abschließen.

EIGENSCHAFTEN

- CE-Kennzeichnung für feuerbeständige Anwendungen
- Geprüfte Konstruktionen bis Feuerbeständigkeit EI 240 (EN 13501-2)
- In zahlreichen Konstruktionen in Übereinstimmung mit der europäischen Norm EN 1366-3 geprüft.
- Schnelle, einfache Montage
- Sehr schnelles Aufschäumen bei Hitze
- Aufschäumendes Substrat ist gegen Feuchtigkeit und CO₂ beständig.

ANWENDUNGSBEREICHE

- Sowohl horizontal als auch vertikal
- Zur Abdichtung von Durchführungen in tragenden Wänden und Böden sowie in leichten Trennwänden
- Um Durchführungen von Kunststoffleitungen (PVC, PP, PE)
- Um Durchführungen von Metallrohren mit brennbarer Isolierung
- Um Durchführungen von Elektrokabeln
- In Kombination mit anderen feuerbeständigen Abdichtungsprodukten von ORYX®

MONTAGERICHTLINIEN

- Bei Verwendung im Unterboden muss die Oberfläche um die Rohre eben und frei von Hindernissen sein.
- Verschluss öffnen, Brandschutzmanschette anbringen und den Verschluss durch Falten um 180° verriegeln.
- Manschette mit Schrauben 50 mm x 8 mm am Untergrund befestigen (keinesfalls Befestigungsmaterial aus Kunststoff verwenden).



VERPACKUNG UND LAGERUNG

Trocken und staubfrei bei Temperaturen zwischen +5 °C und +30 °C aufbewahren.

ABMESSUNGEN

- Ø 40 x 30 H mm
- Ø 55 x 30 H mm
- Ø 60 x 30 H mm
- Ø 65 x 30 H mm
- Ø 75 x 30 H mm
- Ø 82 x 30 H mm
- Ø 90 x 30 H mm
- Ø 110 x 30 H mm
- Ø 125 x 45 H mm
- Ø 140 x 45 H mm
- Ø 160 x 45 H mm

EINSCHRÄNKUNGEN

Die Beurteilung der Gebrauchsanweisung liegt im Verantwortungsbereich des Anwenders.

SICHERHEIT

Das Produkt enthält keine Stoffe, die Bestandteil der Einstufung laut Richtlinie 67/548/EWG und Verordnung (EG) 1272/2008 und in der Liste gefährlicher Stoffe der EGDS aufgeführt sind. Ziehen Sie für weitere Informationen das Sicherheitsdatenblatt zu Rate.

DISCLAIMER

Der Inhalt dieser Broschüre wurde mit großer Sorgfalt zusammengestellt und ist ausschließlich zu Ihrer Information gedacht. Diese darf weder zur Gänze noch teilweise als Garantie oder eine Aufzählung von Fällen verstanden werden, für die wir die Haftung übernehmen. Wir behalten uns das Recht zur Änderung oder Anpassung von Produktspezifikationen vor.

Sämtliche Informationen zu unseren Produkten und Anwendungen finden Sie unter www.oryx.pro



MONTAGEANLEITUNG

ANLAGE A, FEUERBESTÄNDIGE DURCHFÜHRUNGEN

Eigenschaften des Produkts und Referenzen zu Bewertungsmethoden

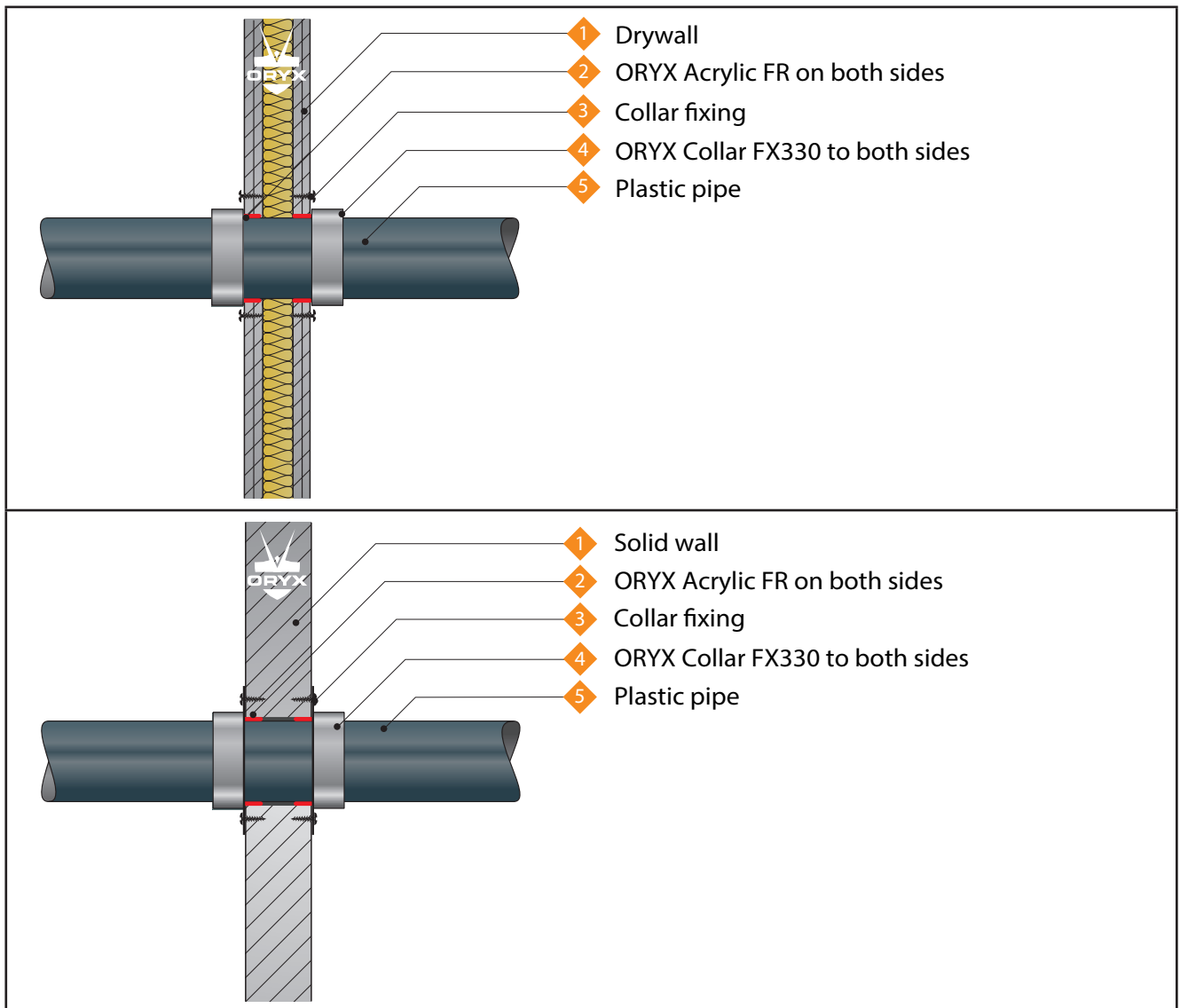
Produkttyp: Rohrmanschette		Verwendungszweck: Abdichtung von Durchführungen	
Mindestanforderungen an Konstruktionen	Basisanforderungen		Eigenschaften
BWR 1 Mechanische Festigkeit und Standsicherheit			
-	Ohne		Nicht relevant
BWR 2 Brandschutz			
EN 13501-1	Reaktion im Brandfall		Klasse F
EN 13501-2	Feuerwiderstand		Anlage A
BWR 3 Hygiene, Gesundheit und Umweltschutz			
EN 1026:2000	Luftdurchlässigkeit (Materialeigenschaft)		Keine Eigenschaft bestimmt
ETAG 026-2, Anlage C	Wasserdurchlässigkeit (Materialeigenschaft)		Keine Eigenschaft bestimmt
Herstellereklärung	Freisetzung gefährlicher Stoffe		Verwendungskategorie: IA1, S/W3 Herstellereklärung
BWR 4 Sicherheit bei der Nutzung			
EOTA TR 001:2003	Mechanischer Widerstand und Stabilität		Keine Eigenschaft bestimmt
EOTA TR 001:2003	Widerstand gegen Rückschlag/Bewegung		Keine Eigenschaft bestimmt
EOTA TR 001:2003	Verleimung		Keine Eigenschaft bestimmt
BWR 5 Schallschutz			
EN 10140-2/EN ISO 717-1	Isolierung gegen luftgetragenen Schall		Keine Eigenschaft bestimmt
BWR 6 Energieeinsparung und Wärmeschutz			
EN 12664, EN 12667 oder EN 12939	Thermische Eigenschaften		Keine Eigenschaft bestimmt
EN ISO 12572; EN 12086	Wasserdampfdurchlässigkeit		Keine Eigenschaft bestimmt
Allgemeine Anwendungsaspekte			
ETAG 026-2, Anlagen B, B.6.2	Lebensdauer und Wartung		Y ₂
BWR 7 Nachhaltige Nutzung der natürlichen Ressourcen			
-	-		Keine Eigenschaft bestimmt

Product(s)	Intended use	Level(s) or class(es)	System
Fire-resistant sealing material	For fire compartmentalisation and/or fire safety or fire protection	All	1

A.1 Flexible oder massive Wandkonstruktionen mit einer Wanddicke von mindestens 100 mm

A.1.1 Abdichtung für Durchführungen in Gipswänden und Beton-/gemauerten Wänden

Durchführungsabdichtung: Brennbare Rohre mit einem ORYX® Collar FX330 an beiden Seiten der Wand

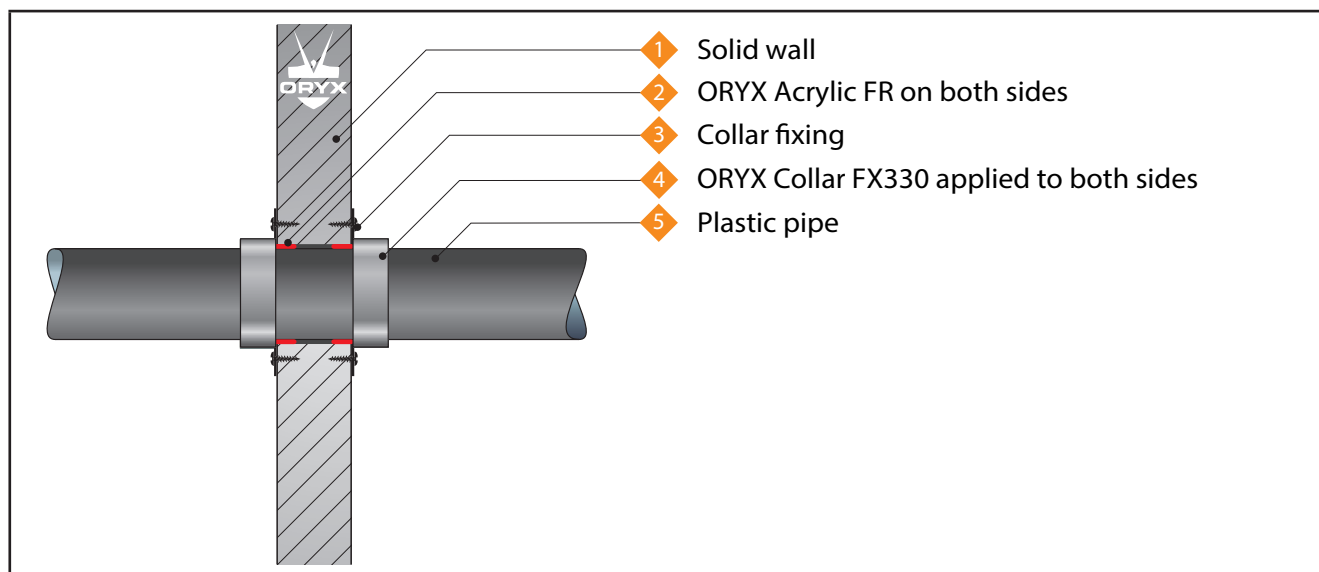


A.1.1.1

Durchführung	Maße Manschette (H x T)	Klassifizierung
PVC-U-Rohr nach EN 1329-1, EN 1452-2 und EN 1453-1		
Durchmesser 40 mm, Wanddicke 3 mm	30 x 6 mm	EI 120 U/U, EI 120 C/U, EI 120 U/C, EI 120 C/C
Durchmesser 55 mm, Wanddicke 3,2 mm		E 120 U/U, E 120 C/U, E 120 U/C, E 120 C/C
Durchmesser 82 mm, Wanddicke 3,2 mm		EI 60 U/U, EI 60 C/U, EI 60 U/C, EI 60 C/C
Durchmesser 110 mm, Wanddicke 2,7-6,6 mm	30 x 10 mm	E 120 U/U, E 120 C/U, E 120 U/C, E 120 C/C EI 90 U/U, EI 90 C/U, EI 90 U/C, EI 90 C/C
Durchmesser 110 mm, Wanddicke 9,5 mm	30 x 16 mm	EI 120 U/U, EI 120 C/U, EI 120 U/C, EI 120 C/C
Durchmesser 125 mm, Wanddicke 9,5 mm		
Durchmesser 160 mm, Wanddicke 9,5 mm		
Durchmesser 110 mm, Wanddicke 4-9,5 mm		E 120 U/U, E 120 C/U, E 120 U/C, E 120 C/C EI 90 U/U, EI 90 C/U, EI 90 U/C, EI 90 C/C
Durchmesser 125 mm, Wanddicke 4-9,5 mm		
Durchmesser 160 mm, Wanddicke 4-9,5 mm		
PE-Rohr nach EN 1519-1, EN 12201-2 und EN 12666-1, ABS-Rohr nach EN 1455-1 und SAN+PVC-Rohr nach EN 1565-1		
Durchmesser 40 mm, Wanddicke 3,8 mm	30 x 6 mm	EI 120 U/U, EI 120 C/U, EI 120 U/C, EI 120 C/C
Durchmesser 50 mm, Wanddicke 4,6 mm		EI 120 U/U, EI 120 C/U, EI 120 U/C, EI 120 C/C
Durchmesser 75 mm, Wanddicke 6,8 mm		EI 90 U/U, EI 90 C/U, EI 90 U/C, EI 90 C/C
Durchmesser 90 mm, Wanddicke 6,6 mm	30 x 10 mm	E 120 U/U, E 120 C/U, E 120 U/C, E 120 C/C EI 90 U/U, EI 90 C/U, EI 90 U/C, EI 90 C/C
Durchmesser 110 mm, Wanddicke 6,6 mm		
Durchmesser 125 mm, Wanddicke 14,6 mm	30 x 16 mm	EI 60 U/U, EI 60 C/U, EI 60 U/C, EI 60 C/C
Durchmesser 160 mm, Wanddicke 14,6 mm		

A.2 Massive Wandkonstruktionen mit einer Wanddicke von mindestens 100 mm
A.2.1 Durchführungen in massiven Wänden

Durchführungsabdichtung: Isolierte Metallrohre und brennbare Rohre mit einem ORYX® Collar FX330 an beiden Seiten der Wand

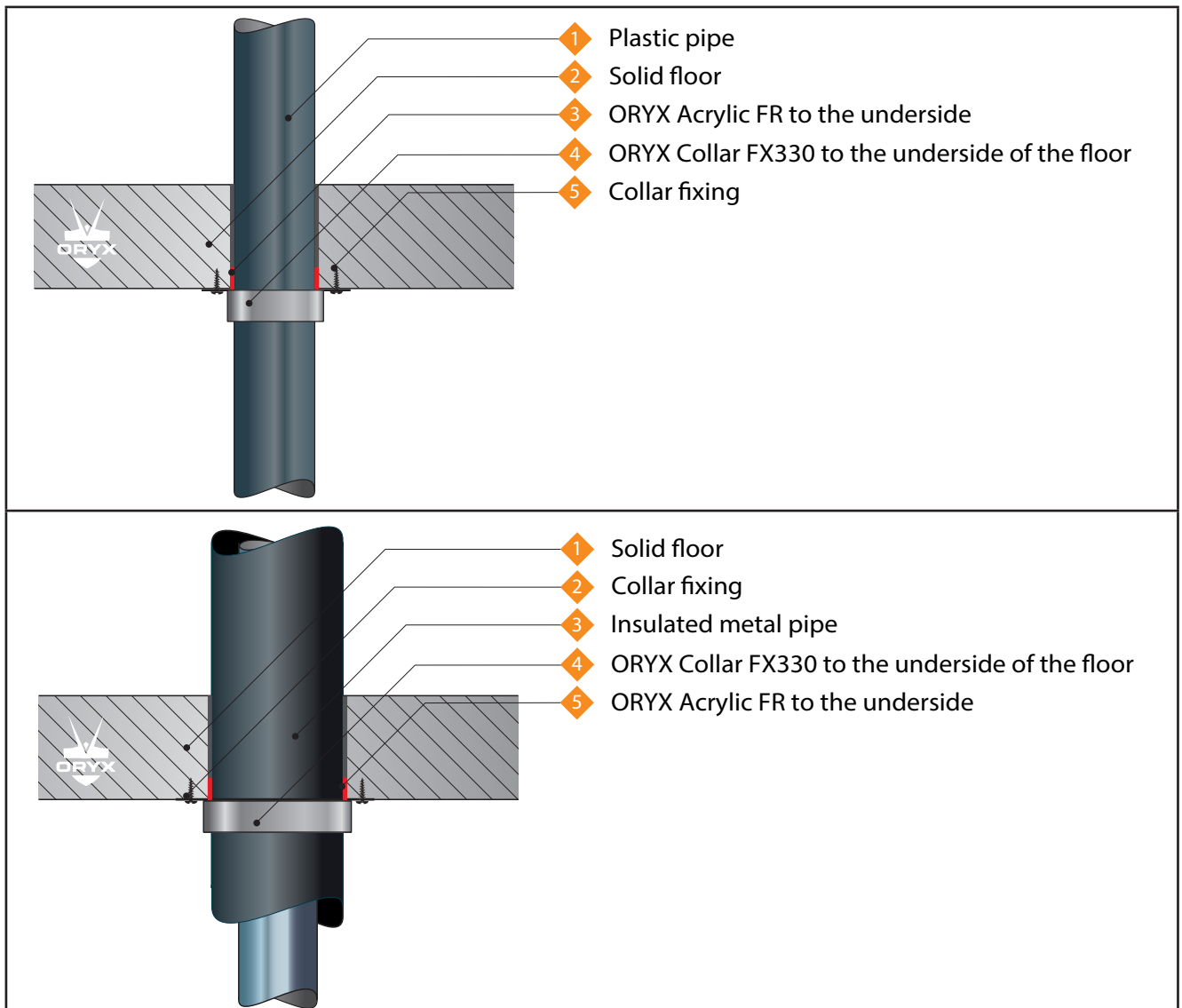

A.2.1.1

Durchführung	Maße Man- schette (H x T)	Klassifizierung
PVC-U-Rohr nach EN 1329-1, EN 1452-2 und EN 1453-1		
Durchmesser 110 mm, Wanddicke 1,8-4,2 mm	30 x 10 mm	EI 240 U/U, EI 240 C/U, EI 240 U/C, EI 240 C/C
Durchmesser 125 mm, Wanddicke 1,8-4,2 mm	45 x 16 mm	EI 240 U/U, EI 240 C/U, EI 240 U/C, EI 240 C/C
Durchmesser 160 mm, Wanddicke 1,8-4,2 mm		
PE-Rohr nach EN 1519-1, EN 12201-2 und EN 12666-1, ABS-Rohr nach EN 1455-1 und SAN+PVC-Rohr nach EN 1565-1		
Durchmesser 125 mm, Wanddicke 1,8-4,2 mm	45 x 16 mm	EI 240 U/U, EI 240 C/U, EI 240 U/C, EI 240 C/C
Durchmesser 160 mm, Wanddicke 6,2 mm		
BevEx Drinks Python		
Durchmesser 80 mm	30 x 6 mm	EI 240 U/U, EI 240 C/U, EI 240 U/C, EI 240 C/C
Stahlrohre mit durchgehender (CS) K-Flex-ST- oder Armaflex-Isolierung		
Durchmesser 47,6 mm, Wanddicke 1,5-14,2 mm mit 13 mm Isolierung	30 x 6 mm	E 240 C/C, EI 180 C/C
Durchmesser 114,3 mm, Wanddicke 2-14,2 mm mit 19 mm Isolierung	45 x 16 mm	E 240 C/C, EI 120 C/C

A.3 Massive Bodenkonstruktionen mit einer Bodendicke von mindestens 150 mm

A.3.1 Durchführungen in Betonböden

Durchführungsabdichtung: Isolierte Metallrohre und brennbare Rohre mit einer ORYX® Collar FX330 Manschette an der Unterseite des Bodens





A.3.1.1

Durchführung	Maße Manschette (H x T)	Klassifizierung	
PVC-U-Rohr nach EN 1329-1, EN 1452-2 und EN 1453-1			
Durchmesser 40 mm, Wanddicke 3 mm	30 x 6 mm	EI 240 U/U, EI 240 C/U, EI 240 U/C, EI 240 C/C	
Durchmesser 55 mm, Wanddicke 3,2 mm		EI 120 U/U, EI 120 C/U, EI 120 U/C, EI 120 C/C	
Durchmesser 82 mm, Wanddicke 3,2 mm		EI 90 U/U, EI 90 C/U, EI 90 U/C, EI 90 C/C	
Durchmesser 55 mm, Wanddicke 3,5 mm			
Durchmesser 82 mm, Wanddicke 3,5 mm	30 x 10 mm	EI 180 U/U, EI 180 C/U, EI 180 U/C, EI 180 C/C	
Durchmesser 110 mm, Wanddicke 1,8 mm		EI 120 U/U, EI 120 C/U, EI 120 U/C, EI 120 C/C	
Durchmesser 110 mm, Wanddicke 1,8-10 mm	30 x 16 mm	EI 90 U/U, EI 90 C/U, EI 90 U/C, EI 90 C/C	
Durchmesser 125 mm, Wanddicke 9,5 mm			
Durchmesser 160 mm, Wanddicke 9,5 mm	45 x 16 mm	EI 180 U/U, EI 180 C/U, EI 180 U/C, EI 180 C/C	
Durchmesser 125 mm, Wanddicke 2,5 mm			
Durchmesser 160 mm, Wanddicke 2,5 mm	PE-Rohr nach EN 1519-1, EN 12201-2 und EN 12666-1, ABS-Rohr nach EN 1455-1 und SAN+PVC-Rohr nach EN 1565-1		
Durchmesser 40 mm, Wanddicke 3,7 mm	30 x 6 mm	EI 180 U/U, EI 180 C/U, EI 180 U/C, EI 180 C/C	
Durchmesser 50 mm, Wanddicke 11,6 mm		EI 120 U/U, EI 120 C/U, EI 120 U/C, EI 120 C/C	
Durchmesser 90 mm, Wanddicke 5,1 mm	30 x 10 mm	EI 180 U/U, EI 180 C/U, EI 180 U/C, EI 180 C/C	
Durchmesser 110 mm, Wanddicke 4,2 mm			
Durchmesser 110 mm, Wanddicke 4,2-10 mm	45 x 16 mm	EI 60 U/U, EI 60 C/U, EI 60 U/C, EI 60 C/C	
Durchmesser 125 mm, Wanddicke 6,2 mm		EI 120 U/U, EI 120 C/U, EI 120 U/C, EI 120 C/C	
Durchmesser 160 mm, Wanddicke 6,2 mm	BevEx Drinks Python		
Durchmesser 80 mm	30 x 6 mm	EI 240 U/U, EI 240 C/U, EI 240 U/C, EI 240 C/C	
Stahlrohre mit durchgehender (CS) K-Flex-ST- oder Armaflex-Isolierung			
Durchmesser 114,3 mm, Wanddicke 2-14,2 mm mit 19 mm Isolierung	45 x 16 mm	EI 60 C/C	
Durchmesser 47,6 mm, Wanddicke 1,5-14,2 mm mit 13 mm Isolierung	30 x 6 mm	EI 120 C/C	