

HENSOMASTIK®

Kombi-Weichschott EI 30 / EI 60

Entsprechend der Europäischen Technischen Zulassung ETA 15/0294

Technisches Datenblatt und

Montageanleitung für das HENSOMASTIK® Einplatten-Kombi-Weichschott



Inhalt

1. Technische Beschreibung HENSOMASTIK® Kombi-Weichschott EI 30 / EI 60
2. Technische Daten der Abschottungskomponenten
 - 2.1 HENSOMASTIK® 5 KS Farbe, HENSOMASTIK® 5 KS viskos, HENSOMASTIK® 5 KS Spachtel
 - 2.2 Mineralfaserplatten Hardrock 040 (entsprechend DIN EN 13 162)
 - 2.3 Rohrmanschette AWM II (ETA 11/0208) und Rohrmanschette Air Fire Tech Rorcol V30 (ETA 13/0758)
 - 2.4 Streckenisolierung für nicht brennbare Rohre mit Rockwool RS 800
 - 2.5 Rohrisolierungen mit HENSOTHERM® 7 KS Gewebe
3. Übersichtsdarstellung HENSOMASTIK® Kombi-Weichschott EI 30 / EI 60
4. Anwendungsbereich HENSOMASTIK® Kombi-Weichschott EI 30 / EI 60
5. Montageanleitung HENSOMASTIK® Kombi-Weichschott EI 30 / EI 60 in Leichtbau- und Massivwand
 - 5.0 Übersicht und Abmessungen im Einplatten-Kombi-Weichschott „Leichtbau- und Massivwand“
 - 5.1 Anwendung bei Belegung mit **elektrischen Leitungen EI 30 / EI 60**
 - 5.2 Anwendung bei Belegung mit **brennbaren Rohren EI 30 – EI 90**
 - 5.2.1 **Brennbare Rohre mit Rohrmanschette AWM II EI 30 / EI 60 „U/U“**
 - 5.2.2 **Brennbare Rohre mit Rohrmanschette Air Fire Tech Rorcol V30 EI 30 / EI 60/EI 90 „U/U“**
 - 5.3 Anwendung bei Belegung mit **nicht brennbaren Rohren EI 30 – EI 90**
 - 5.3.1 **Nicht brennbare Rohre aus Stahl & Kupfer mit Streckenisolierung Rockwool RS 800 (LI) (2 m) EI 30 / EI 60 „U/C“**
 - 5.3.2 **Nicht brennbare Rohre aus Stahl & Kupfer mit verkürzter Streckenisolierung Rockwool RS 800 (LS) (1 m) EI 30 – EI 90 „C/U“**
 - 5.3.3 **Nicht brennbare Rohre aus Stahl & Kupfer mit Isolierung Armaflex AF und HENSOTHERM® 7 KS Gewebe EI 30 – EI 90 „C/U“**
 - 5.3.4 **Nicht brennbare Rohre aus Stahl & Kupfer mit Isolierung Kaiflex ST und HENSOTHERM® 7 KS Gewebe EI 30 / EI 60 „C/U“**
6. Montageanleitung HENSOMASTIK® Kombi-Weichschott EI 30 / EI 60 in Massivdecke
 - 6.0 Übersicht und Abmessungen im Einplatten-Kombi-Weichschott „Massivdecke“
 - 6.1 Anwendung bei Belegung mit **elektrischen Leitungen EI 30 / EI 60**
 - 6.2 Anwendung bei Belegung mit **brennbaren Rohren EI 30 / EI 60**
 - 6.2.1 **Brennbare Rohre mit Rohrmanschette AWM II EI 30 / EI 60 „U/U“**
 - 6.2.2 **Brennbare Rohre mit Rohrmanschette Air Fire Tech Rorcol V30 EI 30 / EI 60 „U/U“**
 - 6.3 Anwendung bei Belegung mit **nicht brennbaren Rohren EI 30 / EI 60 „U/C“**
 - 6.3.1 **Nicht brennbare Rohre aus Stahl & Kupfer mit Streckenisolierung Rockwool RS 800 EI 30 / EI 60 „U/C“**
 - 6.3.2 **Nicht brennbare Rohre aus Stahl & Kupfer mit Streckenisolierung Rockwool RS 800 EI 30 / EI 60 „C/U“**
 - 6.3.3 **Nicht brennbare Rohre aus Stahl & Kupfer mit Isolierung Armaflex AF und HENSOTHERM® 7 KS Gewebe EI 30 / EI 60 „C/U“**
 - 6.3.4 **Nicht brennbare Rohre aus Stahl & Kupfer mit Isolierung Kaiflex ST und HENSOTHERM® 7 KS Gewebe EI 30 / EI 60 „C/U“**

LS = Lokale Isolierung, im Schottbereich durchlaufend | LI = Lokale Isolierung, im Schottbereich unterbrochen

Rohrendkonfiguration	Prüfbedingung		
	U/U	C/U	U/C
Im Ofen	Offen	Verschlossen	Offen
Auf der Außenseite	Offen	Offen	Verschlossen

Hinweis: Diese Montageanleitung soll Sie beraten. Sie ersetzt nicht die Angaben der hierfür zugrundeliegenden Europäischen Technischen Zulassung **ETA 15/0294**. Die ETA 15/0294 muss vollständig und in ausgedruckter Form an der Einbaustelle vorliegen.

1. Technische Beschreibung HENSOMASTIK® Kombi-Weichschott EI 30 / EI 60

Beim **HENSOMASTIK® Kombi-Weichschott EI 30 / EI 60** handelt es sich um ein System, das aus einer 60 mm starken Mineralfaserplatte Hardrock 040 besteht, welche auf beiden Seiten mit **HENSOMASTIK® 5 KS Farbe/viskos** beschichtet ist und als Abschottung für Metallrohre, Kunststoffrohre und elektrische Leitungen eingesetzt werden, um die Brandsicherheit von Leichtbau- und Massivbau-Wandkonstruktionen sowie Massivbau-Bodenkonstruktionen wiederherzustellen, durch die unterschiedliche metallene Versorgungsleitungen mit Isolierung, Kunststoffrohren, Verbundstoffrohren und elektrischen Kabeln durchgeführt werden.

Das **HENSOMASTIK® Kombi-Weichschott EI 30 / EI 60** enthält keinerlei karzinogene oder mutagene Substanzen und Flammschutzmittel.

Das System **HENSOMASTIK® Kombi-Weichschott EI 30 / EI 60** enthält keine gefährlichen Substanzen gemäß Richtlinie 67/548/EWG und Verordnung (EG) Nr. 1272/2008 bzw. gemäß der „Beispielliste der Gefahrstoffe“ der EGDS unter Berücksichtigung der Montagebedingungen des Bauprodukts und den sich daraus ergebenden Freisetzungsszenarien.

Die zutreffende Anwendungskategorie des **HENSOMASTIK® Kombi-Weichschott EI 30 / EI 60** bezüglich BWR 3 (Hygiene, Gesundheit und Umwelt) ist IA/1, S/W3.

2. Technische Daten der Abschottungskomponenten

2.1 HENSOMASTIK® 5 KS Farbe, HENSOMASTIK® 5 KS viskos, HENSOMASTIK® 5 KS Spachtel

HENSOMASTIK® 5 KS ist eine ablativ wirkende, mittelviskose und nicht hygroskopische Brandschutzbeschichtung auf Wasserbasis in den Ausführungsformen **„Farbe“**, **„viskos“** und **„Spachtel“**.

Es handelt sich um eine werkseitig hergestellte Dispersionsbeschichtung mit organischen Bindemitteln, Wasser, mineralischen Füllstoffen, Pigmenten und Zusatzstoffen.

Die Brandschutz-Beschichtung **HENSOMASTIK® 5 KS** gehört der **Green Product** Linie der Rudolf Hensel GmbH an, ist emissionsarm eingestuft und enthält keine Lösemittel, Borate, Weichmacher, Halogene, Formaldehyde und Alkylphenoethoxylate (APEO).

HENSOMASTIK® 5 KS

- Nach EN 13501-1 als Baustoff klassifiziert für den Innen- und Außenbereich
- Lösemittel- und silikonfrei
- Wetterfest / UV-beständig nach DIN 53 384
- Alterungsbeständig
- Mechanisch belastbar
- Nachträgliche Belegung und Veränderung der Belegung möglich
- Temperaturbeständig nach Fertigstellung bis - 20 °C

Gebindegrößen: **HENSOMASTIK® 5 KS** in den Ausführungen **„Farbe“** und **„viskos“** ist in 6 kg/12,5 kg Kunststoffeimern und als **„Spachtel“** in 310 ml Kartuschen und 6 kg/12,5 kg Kunststoffeimern erhältlich.

Arbeitssicherheit: Bei der Verarbeitung von **HENSOMASTIK® 5 KS** sind die für den Arbeits- und Unfallschutz geltenden Vorschriften einzuhalten. **Giscode: M-DF01**

Bitte beachten Sie vor der Verwendung von **HENSOMASTIK® 5 KS** das entsprechende Sicherheitsdatenblatt als PDF zum Download unter www.rudolf-hensel.de

Lagerung: Der Lager- und Transporttemperaturbereich liegt bei mind. + 5 °C bis max. + 30 °C (frostfrei lagern!). **HENSOMASTIK® 5 KS Farbe/viskos** ist bis zu 12 Monate im Originalgebinde lagerfähig.

HENSOMASTIK® 5 KS SP ist bis zu 12 Monate im Originalgebinde lagerfähig.

Angebrochene Gebinde nach Gebrauch wieder sorgfältig verschließen!

Technische Daten und Eigenschaften

HENSOMASTIK® 5 KS Farbe, HENSOMASTIK® 5 KS viskos, HENSOMASTIK® 5 KS Spachtel

Produktausführungen	HENSOMASTIK® 5 KS Farbe	HENSOMASTIK® 5 KS viskos	HENSOMASTIK® 5 KS Spachtel
Farbe	weiss	weiss	weiss
Konsistenz	flüssig	viskos	viskos
Rohdichte	1,35 +/- 0,2g/cm ³	1,35 +/- 0,2g/cm ³	1,46 +/- 0,2g/cm ³
Nutzungskategorie in Bezug auf den Witterungseinfluss	Typ X: Vorgesehen auch zur Verwendung im Außenbereich	Typ X: Vorgesehen auch zur Verwendung im Außenbereich	Typ X: Vorgesehen auch zur Verwendung im Außenbereich
Brandeigenschaften nach DIN EN 13501-1	Klasse E	Klasse E	Klasse E
VOC-Gehalt	< 1g/l	< 1g/l	< 1g/l
Klassifiziert und zugelassen nach	ETAG 026-2	ETAG 026-2	ETAG 026-2

2.2 Mineralfaserplatten

Die im **HENSOMASTIK® Kombi-Weichschott EI 30 / EI 60** geprüften und zugelassenen Mineralfaserplatten Hardrock 040 (entsprechend DIN EN 13 162) weisen eine Rohdichte von ca. 150 kg/m³, einen Schmelzpunkt ≥ 1.000 °C und die Baustoffklasse A1 (nichtbrennbar) nach EN 13501-1 aufweisen. Plattendicke beim **HENSOMASTIK® Einplatten-Kombi-Weichschott**: 60 mm

2.3 Rohrmanschetten


AWM II zugelassen vom Deutschen Institut für Bautechnik, Berlin, abZ Z-200.2-58 als emissionsbewertetes Bauprodukt und Europäisch Technische Zulassung ETA-11/0208 **Air Fire Tech Rorcol V30** geprüft nach EN 1366 Teil 3 und EI 90/EI 120 „U/U“ klassifiziert gemäß EN 13501 Teil 2 und Europäisch Technische Zulassung ETA 13/0758

2.4 Streckenisolierung für nicht brennbare Rohre

Rockwool RS 800 mit einem Schmelzpunkt ≥ 1.000 °C, nichtbrennbar A_{2L}-s1, d0 nach EN 13501-1

2.5 Streckenisolierungen umwickelt mit **HENSOTHERM® 7 KS Gewebe**

HENSOTHERM® 7 KS Gewebe: Baustoffzulassung ETA 13/0092, Anwendung im Innen- und Außenbereich, Nutzungskategorien: Y2/Z1/Z2, hochflexibel, Fixieren des Gewebes mit Klammern, Spannbändern oder mit verzinktem Draht

 2.5.1 **Armaflex AF**: Euroklasse B/B_L-s3,d0 nach EN 13501-1 /

Kaiflex ST: Euroklasse B_L-s3,d0 nach EN 13501-1

 2.5.2 **Armaflex Ultima, Armaflex LS, Kaiflex KK plus** und **Klimarock**

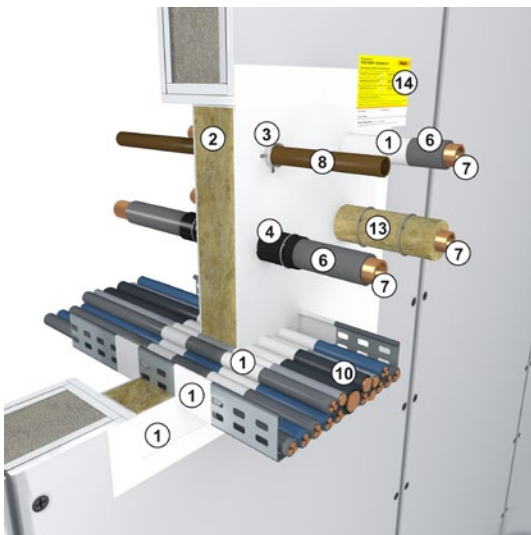
Armaflex Ultima: Euroklasse BL-s1, d0

Armaflex LS: BL-s2, d0

Kaiflex KK plus: BL-s2, d0

Klimarock: nichtbrennbar, A1

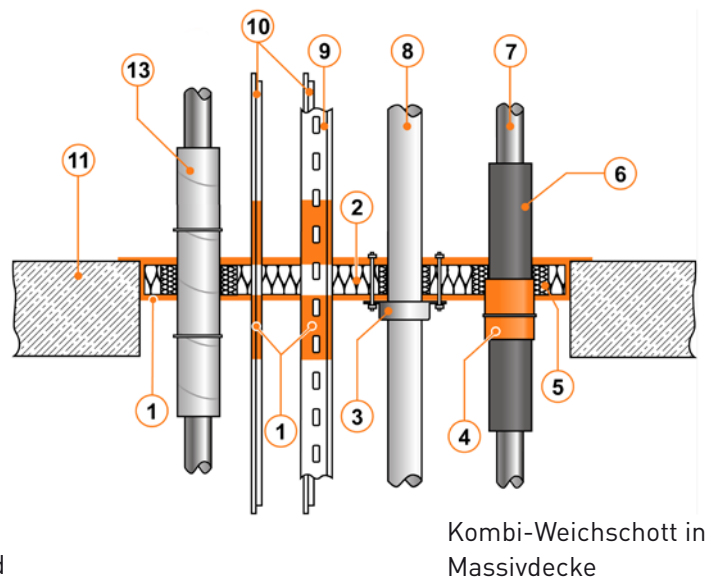
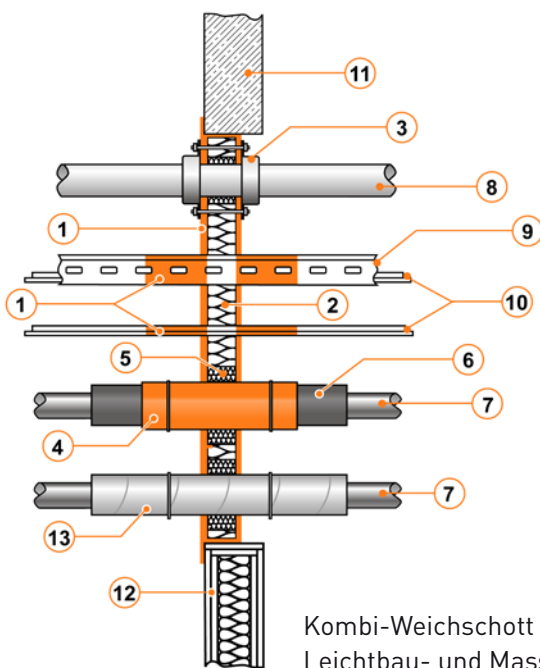
3. Übersicht HENSOMASTIK® Kombi-Weichschott EI 30 / EI 60



HENSOMASTIK® Kombi-Weichschott-Systeme werden als Abschottungen für Metallrohre, brennbare Rohre und elektrische Leitungen eingesetzt, um die Brandsicherheit von Wand- und Bodenkonstruktionen wiederherzustellen, die mit Öffnungen für Versorgungsleitungen versehen sind.

HENSOMASTIK® Kombi-Weichschott in Leichtbau- und Massivwänden

1	HENSOMASTIK® 5 KS Farbe oder HENSOMASTIK® 5 KS viskos
2	Mineralfaserplatte Hardrock 040
3	AWM II oder Air Fire Tech Rorcol V30
4	HENSOTHERM® 7 KS Gewebe
5	HENSOMASTIK® 5 KS Spachtel
6	Streckenisolierung (siehe Seite 4, 2.5 ff.) 1 m
7	Nicht brennbare Rohre
8	Brennbare Rohre
9	Kabelpripische
10	Elektrische Leitungen
11	Massivwand
12	Leichtbauwand
13	Rockwool RS 800
14	Kennzeichnungsschild



4. Anwendungsbereich HENSOMASTIK® Kombi-Weichschott EI 30 / EI 60

Leichtbauwände

Die Wand muss eine Mindeststärke von 100 mm aufweisen und aus einem Holz- oder Stahlständerwerk*, welches auf beiden Seiten mit mindestens zwei Lagen von 12,5 mm starken Platten bekleidet ist, bestehen.

* Zwischen der Abschottung und den Stützen muss ein Mindestabstand von 100 mm eingehalten werden und der Spalt zwischen Stütze und Abschottung muss mit mindestens 100 mm Isoliermaterial der Klasse A1 oder A2 (gemäß EN 13501-1) gefüllt werden. Die Tragkonstruktion muss in Übereinstimmung mit EN 13501-2 für die erforderliche Feuerwiderstandsdauer eingestuft sein.

Massivbauwände

Die Wand muss eine Mindeststärke von 100 mm aufweisen und aus Beton, Porenbeton oder Mauerwerk mit einer Mindestdichte von 650 kg/m³ bestehen.

HENSOMASTIK® Kombi-Weichschotts in Leichtbau- und Massivwänden

Einbausituation	Stärke der Mineralfaserplatte Hardrock 040 bei EI 30 / EI 60	Maximale Abschottungsgröße in m ²
Leichtbauwand ≥ 100 mm	1 x 60 mm	2,4 m ² (2.000 mm x 1.200 mm)
Massivwand ≥ 100 mm	1 x 60 mm	2,4 m ² (2.000 mm x 1.200 mm)

Massivdecken

Die Decke muss eine Mindeststärke von 150 mm aufweisen und aus Beton, Porenbeton oder Mauerwerk mit einer Mindestdichte von 650 kg/m³ bestehen.

HENSOMASTIK® Kombi-Weichschott in Massivdecken

Einbausituation	Stärke der Mineralfaserplatte Hardrock 040 bei EI 30 / EI 60	Maximale Abschottungsgröße in m ²
Massivdecke ≥ 150 mm	1 x 60 mm	1,8 m ² (1.800 mm x 1.000 mm)

Die HENSOMASTIK® Kombi-Weichschott-Systeme EI 30 / EI 60 können in Verbindung mit isolierten Metallrohren, brennbaren Rohren und elektrischen Leitungen, einzeln oder gebündelt, als Abschottung eingesetzt werden.

Die maximale Schottgröße bei Leichtbau- und Massivbauwandkonstruktionen beträgt 2.000 mm x 1.200 mm (HxB) und bei Massivdeckenkonstruktionen beträgt diese 1.800 mm x 1.000 mm.

Der Einbau eines Leerschotts ist zulässig. Versorgungsleitungen sind in einem Abstand von maximal 250 mm zu beiden Seiten der Wandkonstruktion und von der Oberseite von Bodenkonstruktionen zu schützen.

5. Montageanleitung HENSOMASTIK® Kombi-Weichschott EI 30 / EI 60 in Leichtbau- und Massivwand

HENSOMASTIK® Kombi-Weichschotts dürfen nur von geschultem Fachpersonal erstellt werden.

Bei Material-, Untergrund- und Lufttemperaturen unter + 5 °C und einer relativen Luftfeuchtigkeit über 80 % darf das Kombi-Weichschott-System nicht verarbeitet werden. Vor dem Einbau müssen die Laibungen und die Rohbauöffnung gereinigt und alle losen Teile entfernt werden!

Die freie Fläche des **HENSOMASTIK® Kombi-Weichschotts** kann bis zu 60 % mit Versorgungsleitungen belegt werden. Eine Nachbelegung des **HENSOMASTIK® Kombi-Weichschotts**, sollten die 60 % in der Fläche noch nicht ausgeschöpft sein, ist problemlos möglich.

Schritt 1: Aufmaß der Rohbauöffnung (Länge x Breite) auf die Platten übertragen und diese zuschneiden. Aus diesem Zuschnitt sind einzelne Stücke zuzuschneiden, die passgenau in alle Öffnungen zwischen den Leitungen sowie zwischen den Leitungen und der Bauteillaibung stramm sitzend einzubauen sind.

Tipp: Elektrokabel, Rohre und Kabeltrassen können mit Hilfe einer Konturenlehre (-abtaster) auf die Brandschutzplatte übertragen werden.

Schritt 2: Die nach außen zeigenden Seiten der Mineralwollplattenzuschnitte erhalten eine Brandschutz-Beschichtung von mindestens 1 mm Trockenschichtdicke.

Tipp: Diese ist am wirtschaftlichsten nach dem Einbau der Passstücke in nur einem Arbeitsgang mit **HENSOMASTIK® 5 KS viskos** zu erreichen.

Alternativ können bereits vor- oder fertig beschichtete Mineralfaserplatten für die Zuschnitte verwendet werden.

Schritt 3: Vor dem Einbau müssen die Laibung und die Schnittkanten der Mineralfaserplattenzuschnitte mit **HENSOMASTIK® 5 KS Farbe**, **HENSOMASTIK® 5 KS viskos** oder **HENSOMASTIK® 5 KS SP** beschichtet werden. Erst danach können die Zuschnitte in die Rohbauöffnung eingebaut werden.

Schritt 4: Spalten, Fugen und Zwickel werden mit **HENSOMASTIK® 5 KS SP** hohlraumfüllend ausgespritzt. Spalten, Fugen oder Zwickel die breiter als 10 mm sind, werden zunächst mit losem Mineralfasermaterial zur Kombi-Weichschottmitte hin ausgestopft und dann mit **HENSOMASTIK® 5 KS SP** ausgespritzt. Zu beachten ist hier, dass um Rohre der Spalt umlaufend nicht breiter als 10 mm sein darf!

Schritt 5: Die Öffnung **2 cm** über der Rohbauöffnung umlaufend abkleben, um den Übergangsbereich/die Stoßfuge zwischen der Mineralfaserplattenebene und der Wand bzw. der Decke mindestens **2 cm** weit über die Mineralfaserplattenebene hinaus mit mindestens **1 mm** (Trockenschichtdicke) **HENSOMASTIK® 5 KS Farbe** bzw. **HENSOMASTIK® 5 KS viskos** umlaufend zu beschichten.

Bei **Wandeinbau** sind Kabel und Kabeltrassen **20 cm** von der Wand/von der Abschottung zurückgemessen mit mindestens 1 mm (Trockenschichtdicke) **HENSOMASTIK® 5 KS Farbe** bzw. **HENSOMASTIK® 5 KS viskos** zu beschichten.

Bei **Deckeneinbau** sind Kabel und Elektropfansauger **10 cm** von der Decke/von der Abschottung zurückgemessen mit mindestens **1 mm** (Trockenschichtdicke) **HENSOMASTIK® 5 KS Farbe** bzw. **HENSOMASTIK® 5 KS viskos** zu beschichten.

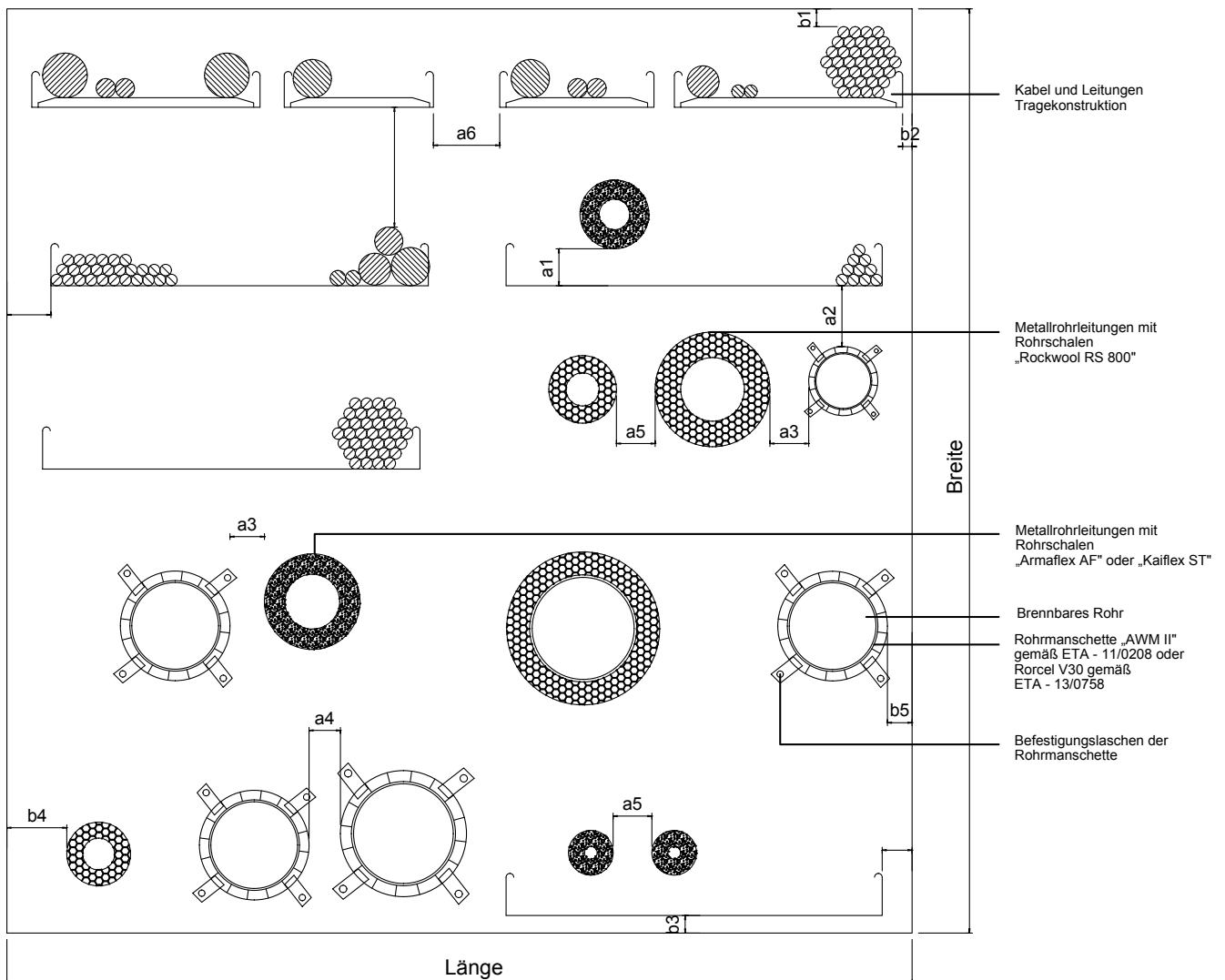
ACHTUNG! Deckenschotts sind zusätzlich gegen das Betreten zu sichern!

Abschließend wird das fertige **HENSOMASTIK® Kombi-Weichschott** mit einem dafür vorgesehenen und vollständig ausgefüllten **Kennzeichnungsschild**, bei der Rudolf Hensel GmbH erhältlich, gut sichtbar und dauerhaft angebracht, versehen.

Hinweis: Diese Montageanleitung soll Sie beraten. Sie ersetzt nicht die Angaben der hierfür zugrundeliegenden Europäischen Technischen Zulassung **ETA 15/0294**. Die ETA 15/0294 muss vollständig und in ausgedruckter Form an der Einbaustelle vorliegen.

5. Montageanleitung HENSOMASTIK® Kombi-Weichschott EI30 / EI60 in Leichtbau- und Massivwand

5.0 Übersicht und Abmessungen im Einplatten-Kombi-Weichschott „Leichtbau- und Massivwand“

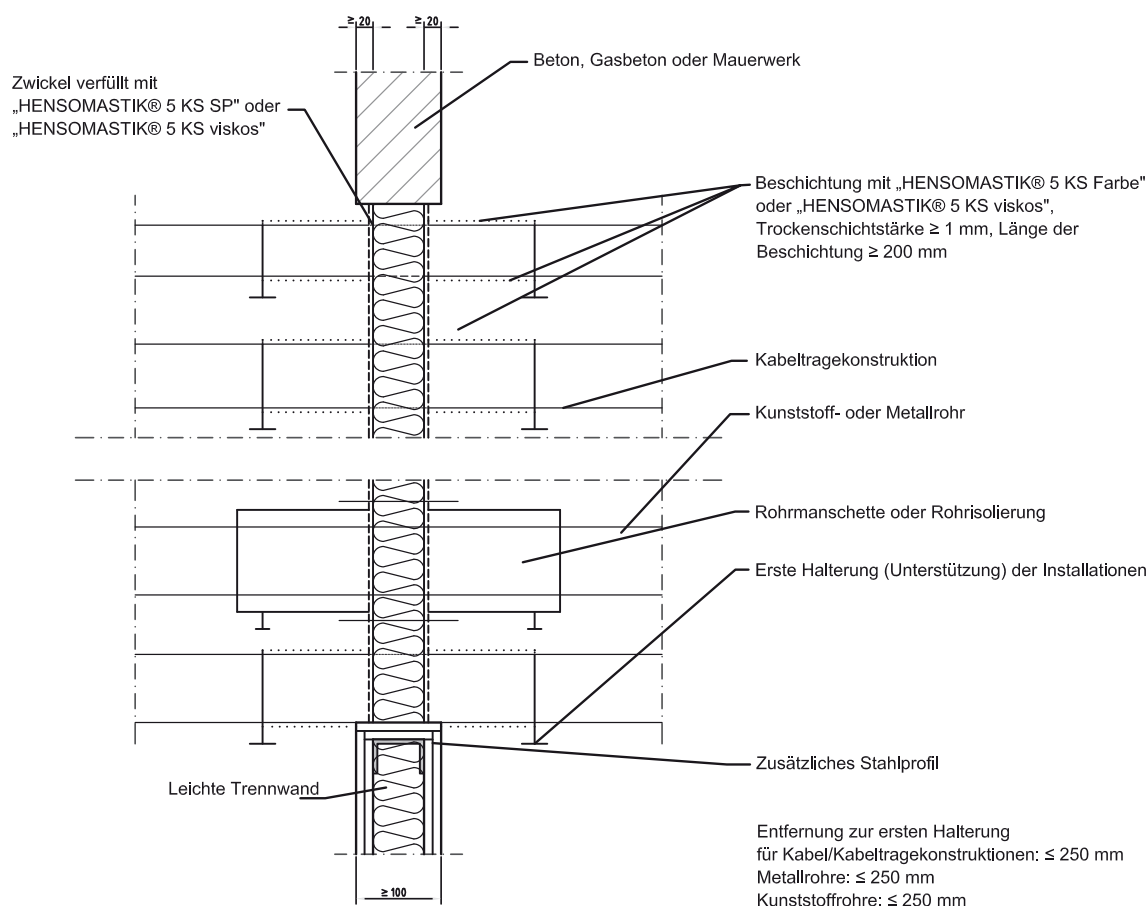


Maximale Schottgröße: 2000 mm hoch x 1200 mm breit

- a1: zwischen Kabel/Kabeltrassen und Metallrohren ≥ 30 mm
- a2: zwischen Kabel/Kabeltrassen und Kunststoffrohren ≥ 30 mm
- a3: zwischen Metall -und Kunststoffrohren ≥ 25 mm
- a4: zwischen Kunststoffrohren ≥ 15 mm
- a5: zwischen Metallrohren ≥ 25 mm
- a6: zwischen Kabeltrassen ≥ 20 mm
- b1: zwischen Kabel/Kabeltrassen und der oberen Laibung ≥ 25 mm
- b2: zwischen Kabel/Kabeltrassen und seitlicher Laibung ≥ 25 mm
- b3: zwischen Kabel/Kabeltrassen und der unteren Laibung ≥ 25 mm
- b4: zwischen Metallrohren und seitlicher Laibung ≥ 25 mm
- b5: zwischen Kunststoffrohren und seitlicher Laibung ≥ 25 mm

Entfernung der ersten Halterung ≤ 250 mm

5.1 Anwendung bei Belegung mit elektrischen Leitungen EI 30 / EI 60

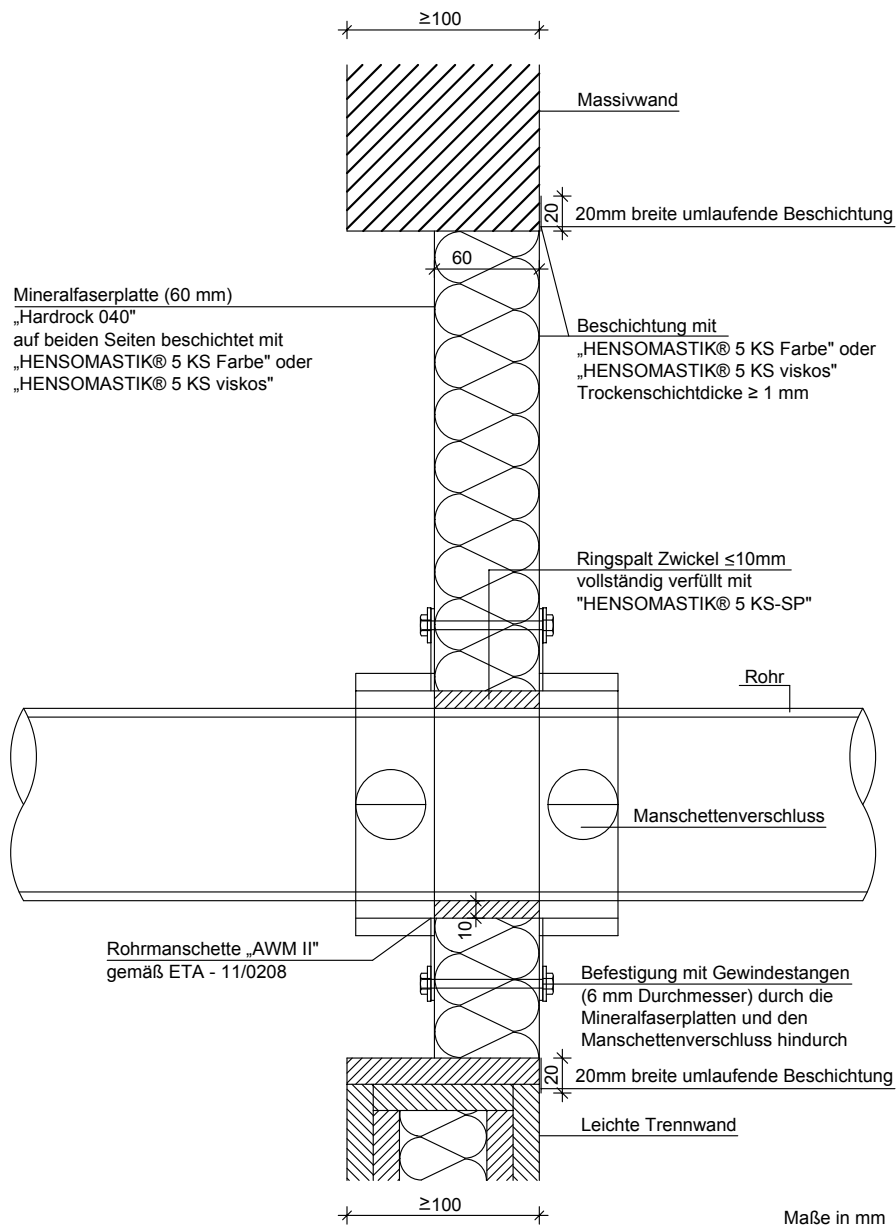


Leitungen	Arten
Kabel	<ul style="list-style-type: none"> Ummantelte Stromkabel mit bis zu 80 mm Durchmesser Telekommunikationskabel mit bis zu 21 mm Durchmesser
Kabelbündel	<ul style="list-style-type: none"> Bündel der obengenannten Kabel mit bis zu 100 mm Durchmesser
Kabelunterstützungen	<ul style="list-style-type: none"> Perforierte und nicht perforierte Stahlkabelrinnen und -leitern
Kunststoffrohre mit leichten Rohrmanschetten AWM II	<ul style="list-style-type: none"> PE-Rohre gemäß EN 1519-1, EN 12666-1, EN12201-2 Friaphon-Rohre (von FRIATEC)
Kunststoffrohre mit Rohrmanschetten Air Fire Tech Rorcol V30	<ul style="list-style-type: none"> PVC-U-Rohre gemäß EN 1329-1, EN 1453-1, EN 1452-1 PE-Rohre gemäß EN 1519-1, EN 12666-1, EN12201-2 PP-Rohre gemäß EN 1451-1
Metallrohre mit Isoliermaterial Rockwool RS800 (LI)	<ul style="list-style-type: none"> Kupfer Baustahl und Edelstahl Gusseisen
Metallrohre mit Isoliermaterial Rockwool RS800 (LS)	<ul style="list-style-type: none"> Kupfer Baustahl und Edelstahl Gusseisen
Metallrohre mit Isoliermaterial Armaflex AF (LS)	<ul style="list-style-type: none"> Kupfer Baustahl und Edelstahl Gusseisen
Metallrohre mit Isoliermaterial Kaiflex ST (LS)	<ul style="list-style-type: none"> Kupfer Baustahl und Edelstahl Gusseisen

Leitungen	Isolierung/Beschichtung	Klassifizierung
Ummantelte Stromkabel mit bis zu 80 mm Durchmesser	1 mm Trockenfilmdichte „HENSOMASTIK® 5KS Farbe“ mit 200 mm Abstand von beiden Seiten der Abschottung	EI 60
Telekommunikationskabel mit bis zu 21 mm Durchmesser		
Bündel der obengenannten Kabel mit bis zu 100 mm Durchmesser		
Kabelunterstützungen		

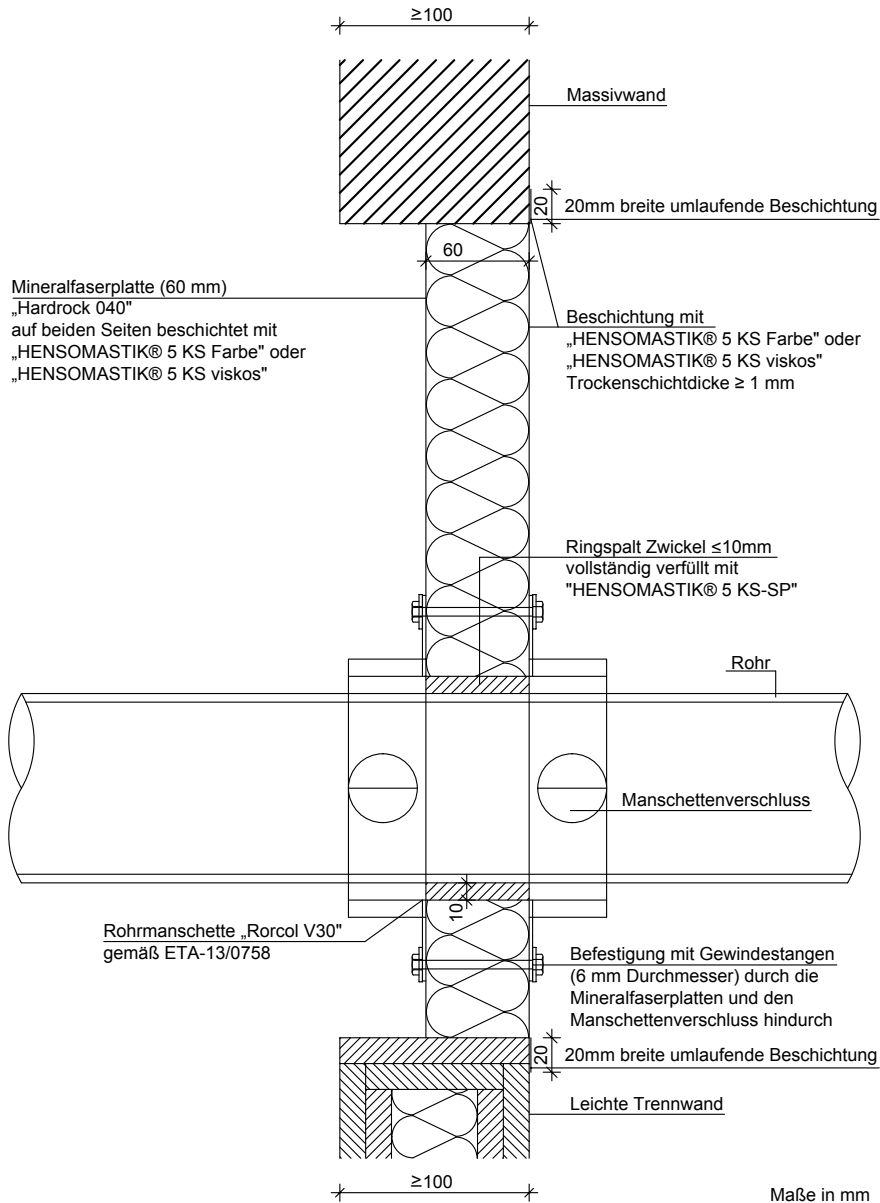
5.2 Anwendung bei Belegung mit **brennbaren Rohren EI 30 – EI 90**

5.2.1 Brennbare Rohre mit Rohrmanschette AWM II EI 30 / EI 60 „U/U“



Leitungen	Rohrdurchmesser mm	Stärke der Rohrwand mm	Klassifizierung
PE-Rohr	40	3	EI 60 U/U
	50	3	
	56	3	
	75	3	
	90	3,5	
	110	4,3	
Friaphon-Rohr	125	4,9	
	52	2,8	
	78	4,9	
	110	5,3	
	135	5,6	

5.2.2 Brennbares Rohr mit Rohrmanschette Air Fire Tech Rorcol V30 EI30 / EI60/EI90 „U/U“

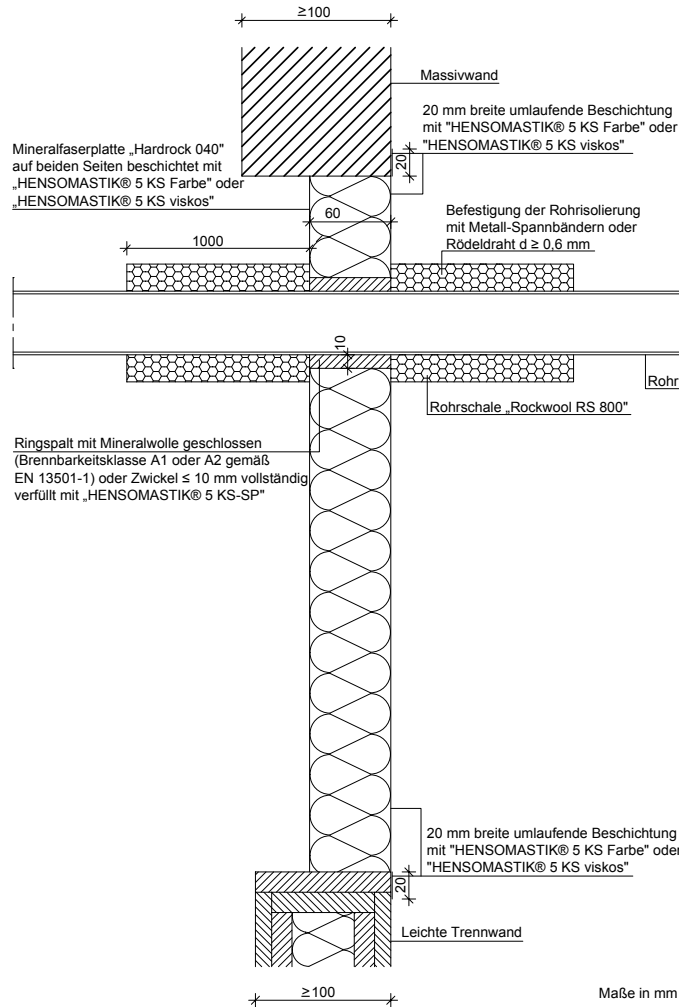


Leitungen	Rohrdurchmesser mm	Stärke der Rohrwand mm	Klassifizierung
PVC-U-Rohr	50	1,8-9,2	EI 90 U/U *
	70	2,0-9,2	
	90	2,2-9,2	
	125	2,5-9,2	
PE-Rohr	50	1,8-11,4	
	70	2,0-11,4	
	90	2,5-11,4	
	125	3,1-11,4	
PP-Rohr	50	1,8-11,4	
	70	2,0-11,4	
	90	2,5-11,4	
	125	3,1-11,4	

* Klassifizierung nach U/C, C/U und C/C ebenfalls zutreffend

5.3 Anwendung bei Belegung mit **nicht brennbaren Rohren EI 30 – EI 90**

5.3.1 Nicht brennbare Rohre aus Stahl & Kupfer mit Streckenisolierung Rockwool RS 800 (LI) (2m) EI 30 / EI 60 „U/C“

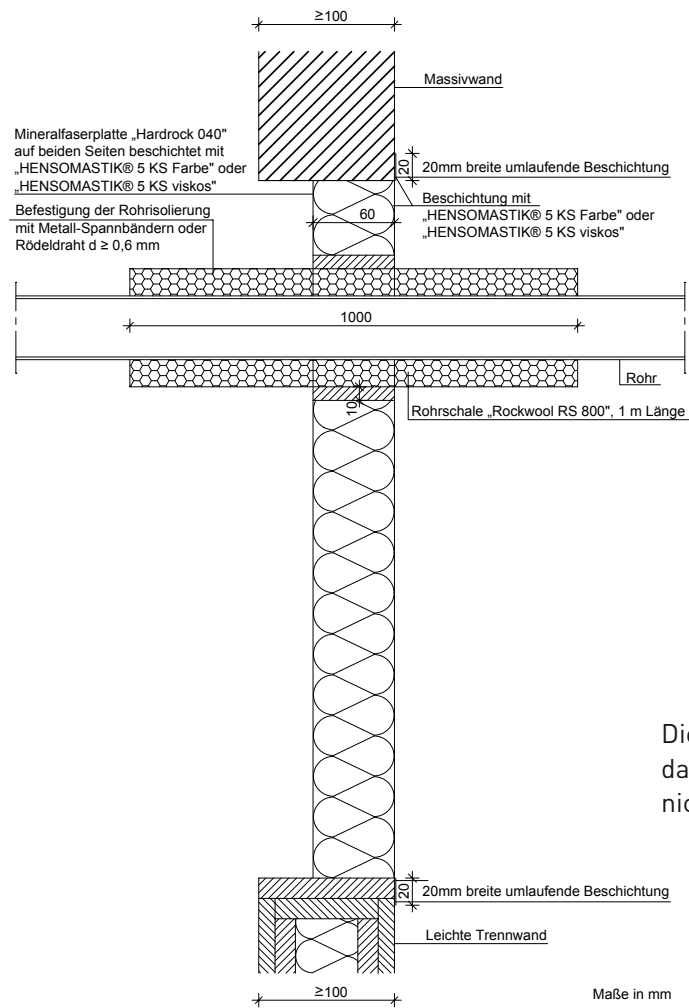


Das Isolationsmaterial darf verändert werden, wenn es die gleichen Eigenschaften (Dichte und chemische Zusammensetzung) aufweist.

Die Länge der Strecke darf vergrößert, aber nicht reduziert werden.

Leitungen	Rohrdurchmesser mm	Stärke der Rohrwand mm	Isolationsdicke mm	Klassifizierung
Stahl- oder Gusseisenrohr	Bis zu 22	1,0-11	20 (min.)	EI 60 U/C
	Bis zu 48,3	2,6-14,2		
	Bis zu 139,7	4,0-14,2		
Abbildung Abmessungen klassifizierter Rohre				
Kupferrohr	Bis zu 22	1,0-11	20 (min.)	EI 60 U/C
	Bis zu 42	1,5-14,2		
	Bis zu 88,9	2,0-14,2		
Abbildung Abmessungen klassifizierter Rohre				

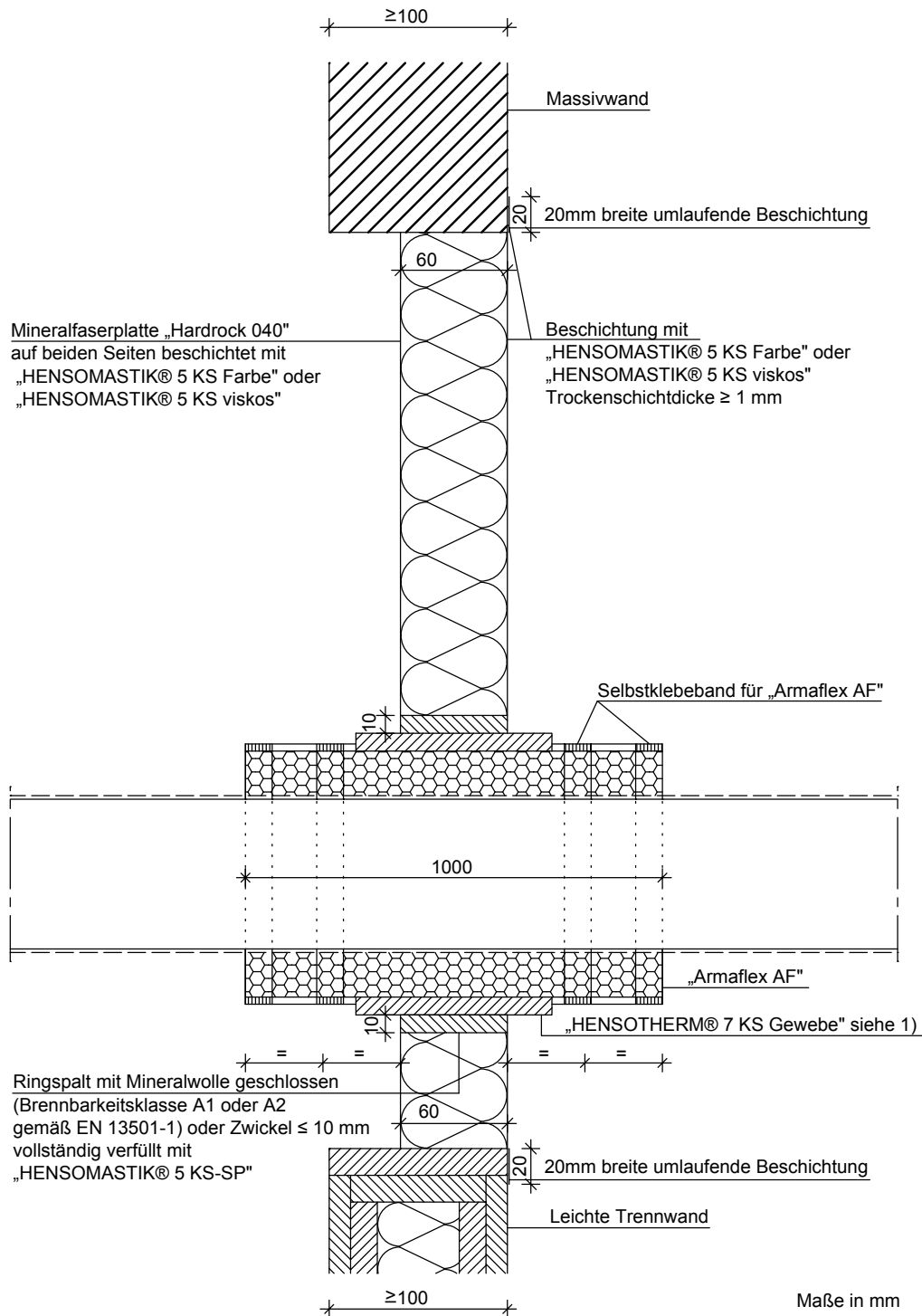
5.3.2 Nicht brennbare Rohre aus Stahl & Kupfer mit verkürzter Streckenisolierung Rockwool RS 800 (LS) (1m) EI30 – EI90 „C/U“



Die Länge der Strecke darf vergrößert, aber nicht reduziert werden.

Leitungen	Rohrdurchmesser mm	Stärke der Rohrwand mm	Isolationsdicke mm	Klassifizierung
Stahl- oder Gusseisenrohr	Bis zu 15	1,0-7,5	20	EI 90 C/U
	Bis zu 54	1,5-14,2		
	Bis zu 139,7	4,0-14,2	30	
Abbildung Abmessungen klassifizierter Rohre				
Kupferrohr	Bis zu 15	1,0-7,5	20	EI 90 C/U
	Bis zu 54	1,5-14,2		
	Abbildung Abmessungen klassifizierter Rohre			

5.3.3 Nicht brennbare Rohre aus Stahl & Kupfer
mit Isolierung Armaflex AF und HENSOTHERM® 7 KS Gewebe EI30 – EI90 „C/U“



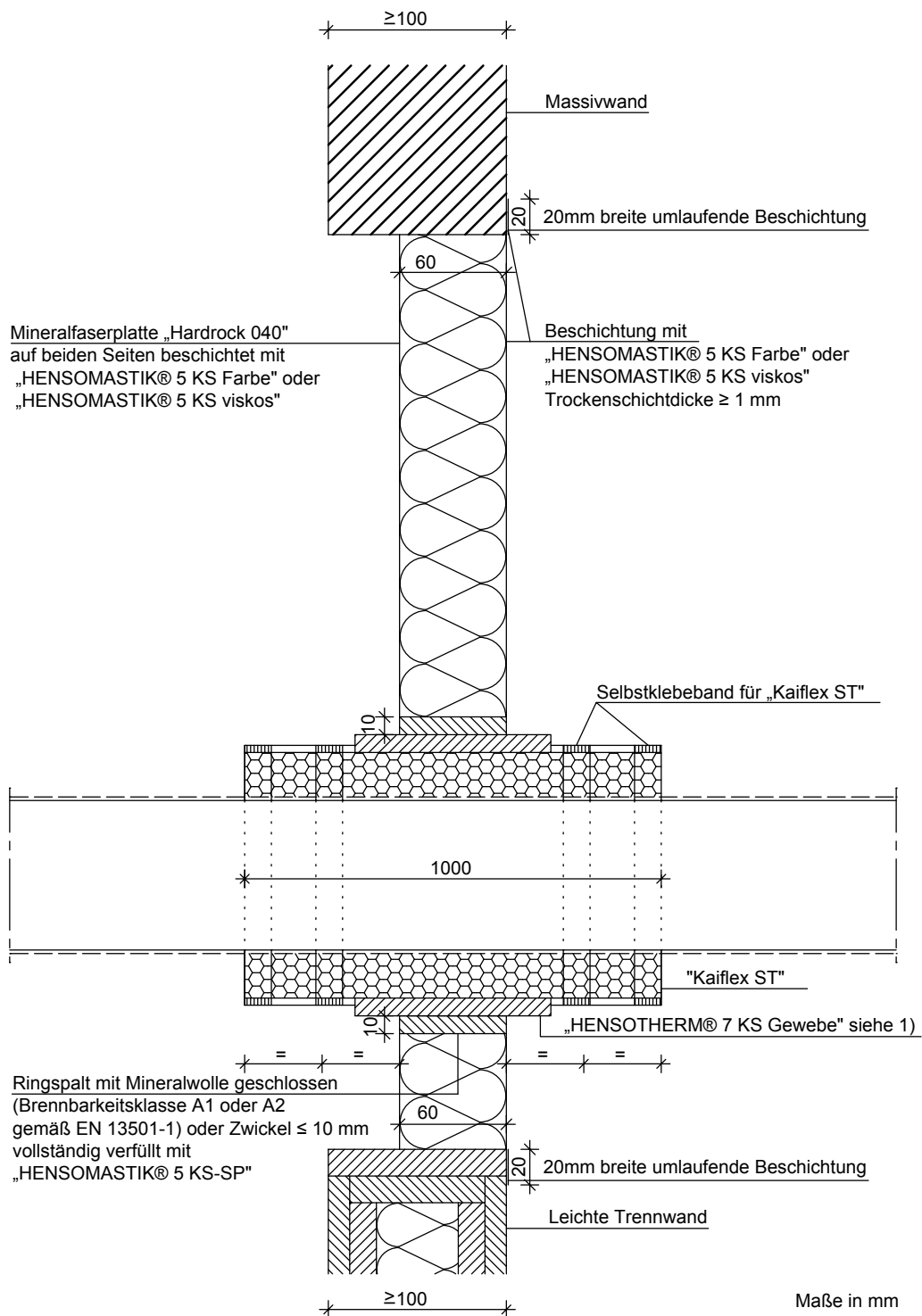
- 1) Das Rohr und die Isolierung müssen auf beiden Seiten der Abschottung mit jeweils einer Lage HENSOTHERM®7 KS Gewebe von jeweils 125 mm Länge umwickelt sein. In der Mitte sind die Streifen auf Stoß und je 95 mm liegen sie außerhalb der beiden Seiten der Abschottung. Die einzelne Lage des „HENSOTHERM® 7 KS Gewebes“ ist mit 10 mm zu überlappen.

Die Länge der Streckenisolierung darf vergrößert, aber nicht reduziert werden.

Leitungen	Rohrdurchmesser mm	Stärke der Rohrwand mm	Isolationsdicke mm	Klassifizierung
Stahl- oder Gusseisenrohr	Bis zu 10	1,0-5,0	11	EI 60 C/U
	Bis zu 22	1,0-11	18	
	Bis zu 54	1,5-14,2	21	
	Bis zu 60,3	2,9-14,2	29	
	Bis zu 88,9	3,2-14,2	30,5	
Abbildung Abmessungen klassifizierter Rohre				

Leitungen	Rohrdurchmesser mm	Stärke der Rohrwand mm	Isolationsdicke mm	Klassifizierung
Stahl- oder Gusseisenrohr	Bis zu 10	1,0-5,0	11	EI 90 C/U
	Bis zu 54	1,5-14,2	21	
	Bis zu 60,3	2,9-14,2	29	
Abbildung Abmessungen klassifizierter Rohre				
Leitungen	Rohrdurchmesser mm	Stärke der Rohrwand mm	Isolationsdicke mm	Klassifizierung
Kupferrohr	Bis zu 10	1,0-5,0	11	EI 90 C/U
	Bis zu 22	1,0-11	18	
	Bis zu 54	1,5-14,2	21	
Abbildung Abmessungen klassifizierter Rohre				

5.3.4 Nicht brennbare Rohre aus Stahl & Kupfer
mit Isolierung Kaiflex ST und HENSOTHERM® 7 KS Gewebe EI 30 / EI 60 „C/U“



- 1) Das Rohr und die Isolierung müssen auf beiden Seiten der Abschottung mit jeweils einer Lage HENSOTHERM® 7 KS Gewebe von jeweils 125 mm Länge umwickelt sein. In der Mitte sind die Streifen auf Stoß und je 95 mm liegen sie außerhalb der beiden Seiten der Abschottung. Die einzelne Lage des „HENSOTHERM® 7 KS Gewebes“ ist mit 10 mm zu überlappen.

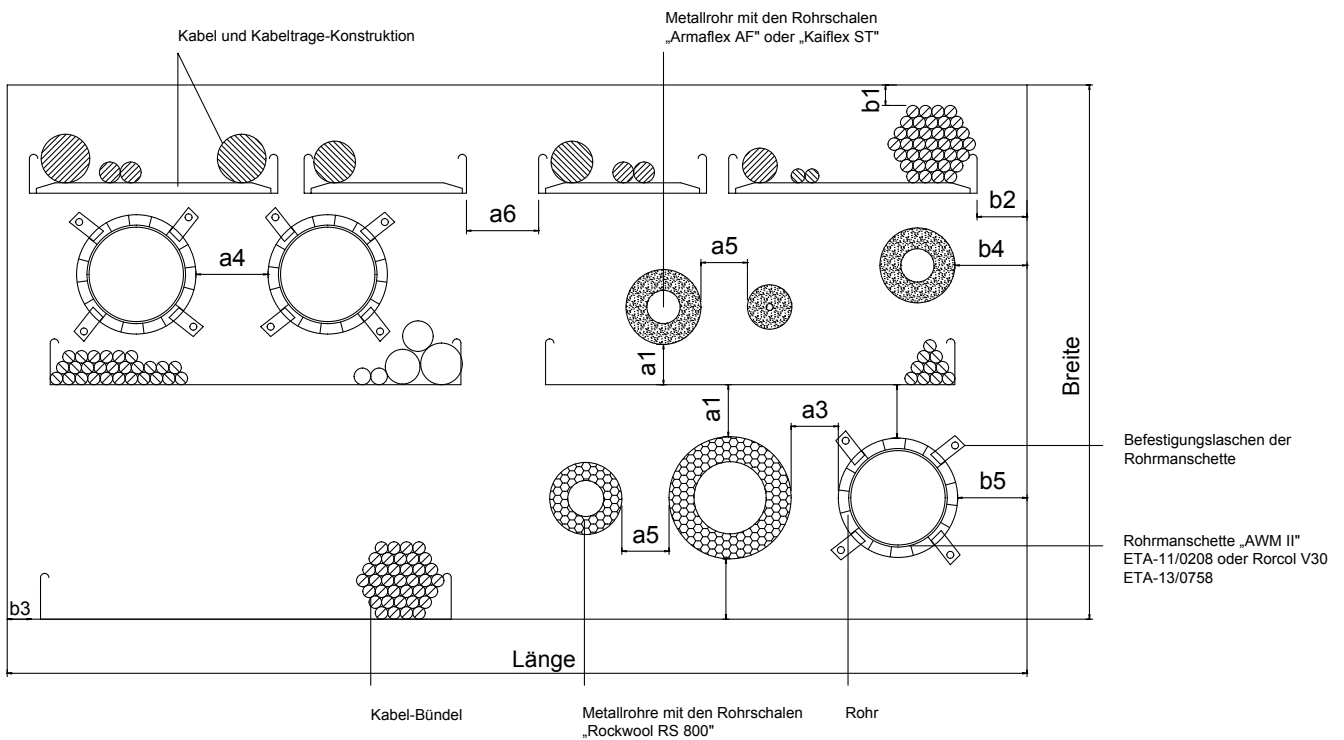
Die Länge der Streckenisolierung darf vergrößert, aber nicht reduziert werden.

Leitungen	Rohrdurchmesser mm	Stärke der Rohrwand mm	Isolationsdicke x Innendurchmesser mm	Klassifizierung
Stahl- oder Gusseisenrohr	Bis zu 10	1,0-5,0	9x10	EI 60 C/U
	Bis zu 22	1,0-11	9x22	
	Bis zu 54	1,5-14,2	19x54	
	Bis zu 60,3	2,9-14,2	25x60	
Abbildung Abmessungen klassifizierter Rohre				

Leitungen	Rohrdurchmesser mm	Stärke der Rohrwand mm	Isolationsdicke mm	Klassifizierung
Kupferrohr	Bis zu 10	1,0-5,0	9x10	EI 60 C/U
	Bis zu 22	1,0-11	9x22	
	Bis zu 54	1,5-14,2	19x54	
Abbildung Abmessungen klassifizierter Rohre				

6. Montageanleitung HENSOMASTIK® Kombi-Weichschott EI 30 / EI 60 in Massivdecke

6.0 Übersicht und Abmessungen im Einplatten-Kombi-Weichschott „Massivdecke“



Maximale Schottgröße: 1800 mm x 1000 mm

a₁: zwischen Kabel/Kabeltrassen und Metallrohren ≥ 20 mm

a₂: zwischen Kabel/Kabeltrassen und Kunststoffrohren ≥ 25 mm

a₃: zwischen Metall- und Kunststoffrohren ≥ 25 mm

a₄: zwischen Kunststoffrohren ≥ 15 mm

a₅: zwischen Metallrohren ≥ 25 mm

a₆: zwischen Kabeltrassen ≥ 20 mm

b₁: zwischen Kabel/Kabeltrassen und der oberen Laibung ≥ 25 mm

b₂: zwischen Kabel/Kabeltrassen und seitlicher Laibung ≥ 25 mm

b₃: zwischen Kabel/Kabeltrassen und der unteren Laibung ≥ 25 mm

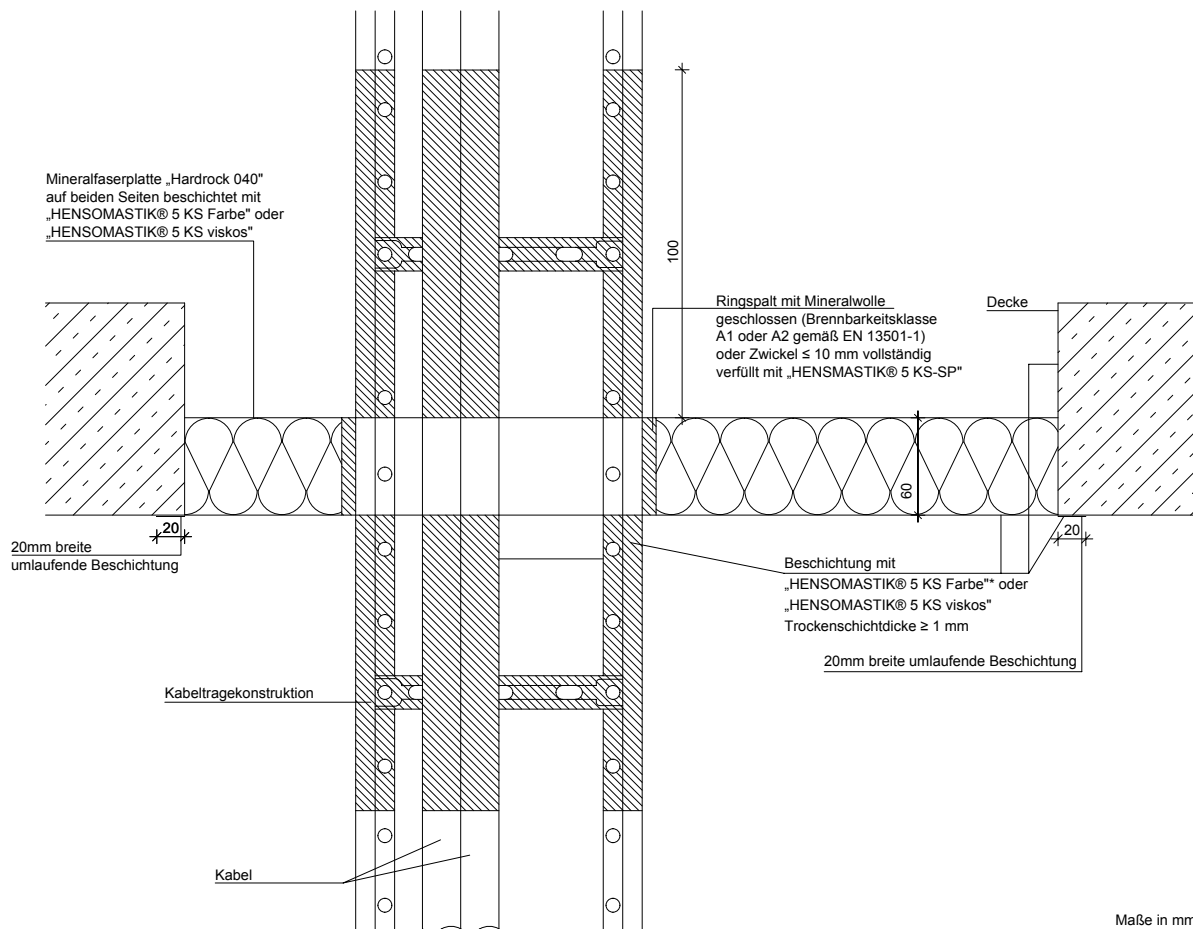
b₄: zwischen Metallrohren und seitlicher Laibung ≥ 25 mm

b₅: zwischen Kunststoffrohren und seitlicher Laibung ≥ 25 mm

Entfernung zur ersten Rohrhalterung ≤ 620 mm

Entfernung zur ersten Kabel/Kabeltrassenhalterung ≤ 220 mm

6.1 Anwendung bei Belegung mit elektrischen Leitungen EI30 / EI60



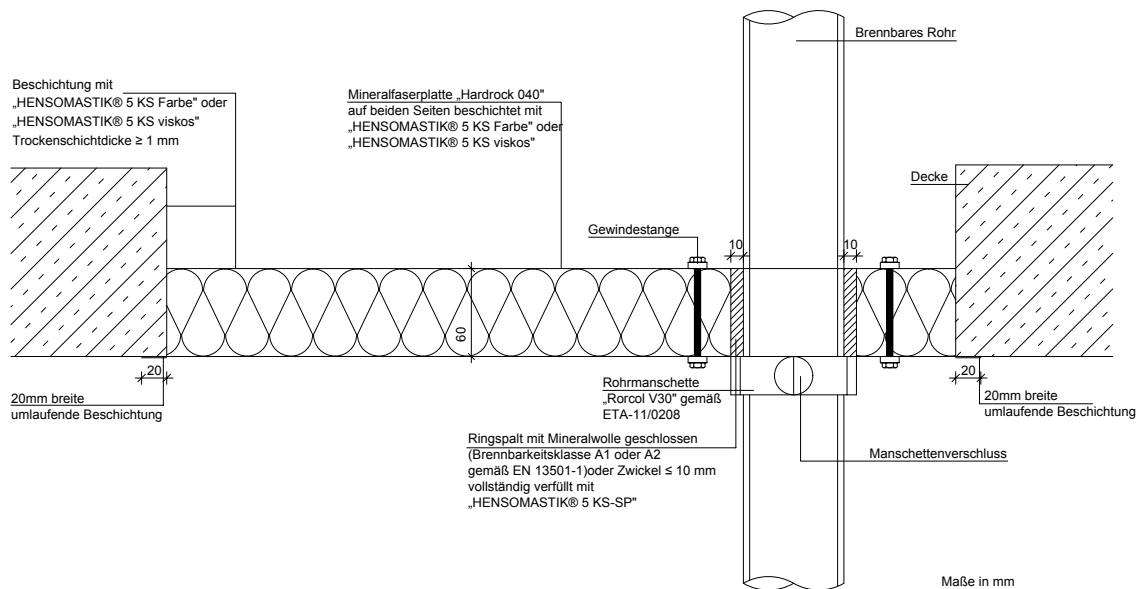
Maße in mm

Leitungen	Arten
Kabel	<ul style="list-style-type: none"> • Ummantelte Stromkabel mit bis zu 80 mm Durchmesser • Telekommunikationskabel mit bis zu 21 mm Durchmesser
Kabelbündel	<ul style="list-style-type: none"> • Bündel der obengenannten Kabel mit bis zu 100 mm Durchmesser
Kabelunterstützungen	<ul style="list-style-type: none"> • Perforierte und nicht perforierte Stahlkabelrinnen und -leitern
Kunststoffrohre mit leichten Rohrmanschetten AWM II.	<ul style="list-style-type: none"> • PE-Rohre gemäß EN 1519-1, EN 12666-1, EN12201-2 • Friaphon-Rohre (von FRIATEC)
Kunststoffrohre mit Rohrmanschetten Air Fire Tech Rorcol V30	<ul style="list-style-type: none"> • PVC-U-Rohre gemäß EN 1329-1, EN 1453-1, EN 1452-1 • PE-Rohre gemäß EN 1519-1, EN 12666-1, EN12201-2 • PP-Rohre gemäß EN 1451-1
Metallrohre mit Isoliermaterial Rockwool RS800 (LI)	<ul style="list-style-type: none"> • Kupfer • Baustahl und Edelstahl • Gusseisen
Metallrohre mit Isoliermaterial Rockwool RS800 (LS)	<ul style="list-style-type: none"> • Kupfer • Baustahl und Edelstahl • Gusseisen
Metallrohre mit Isoliermaterial Armaflex AF (LS)	<ul style="list-style-type: none"> • Kupfer • Baustahl und Edelstahl • Gusseisen
Metallrohre mit Isoliermaterial Kaiflex ST (LS)	<ul style="list-style-type: none"> • Kupfer • Baustahl und Edelstahl • Gusseisen

Leitungen	Isolierung/Beschichtung	Klassifizierung
Ummantelte Stromkabel mit bis zu 21 mm Durchmesser	1 mm Trockenfilmdichte „HENSOMASTIK® 5KS Farbe“ mit 100 mm Abstand von beiden Seiten der Abschottung	EI 60
Telekommunikationskabel mit bis zu 21 mm Durchmesser		
Bündel der obengenannten Kabel mit bis zu 100 mm Durchmesser		
Kabelunterstützungen		

6.2 Anwendung bei Belegung mit **brennbaren Rohren EI 30 / EI 60**

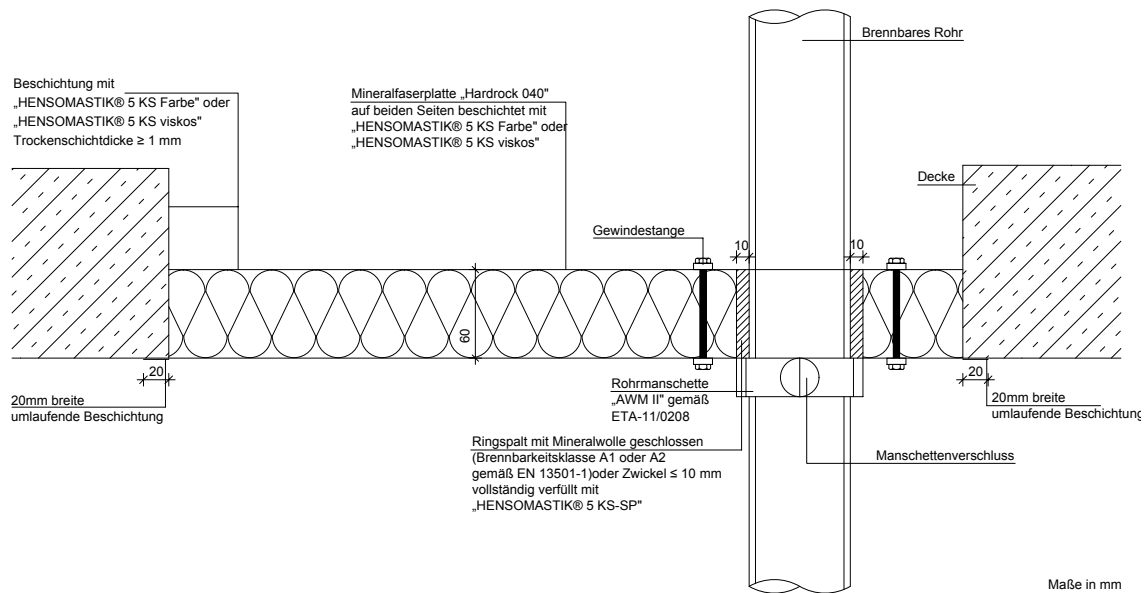
6.2.1 Brennbare Rohre mit Rohrmanschette AWM II EI 30 / EI 60 „U/U“



Leitungen	Rohrdurchmesser mm	Stärke der Rohrwand mm	Klassifizierung
PE-Rohr	40	3	EI 60 U/U*
	50	3	
	56	3	
	75	3	
	90	3,5	
	110	4,3	
Friaphon-Rohr	125	4,9	
	52	2,8	
	78	4,9	
	110	5,3	
	135	5,6	

* Klassifizierung nach U/C, C/U und C/C ebenfalls zutreffend

6.2.2 Brennbare Rohre mit Rohrmanschette Air Fire Tech Rorcol V30 EI30 / EI60 „U/U“

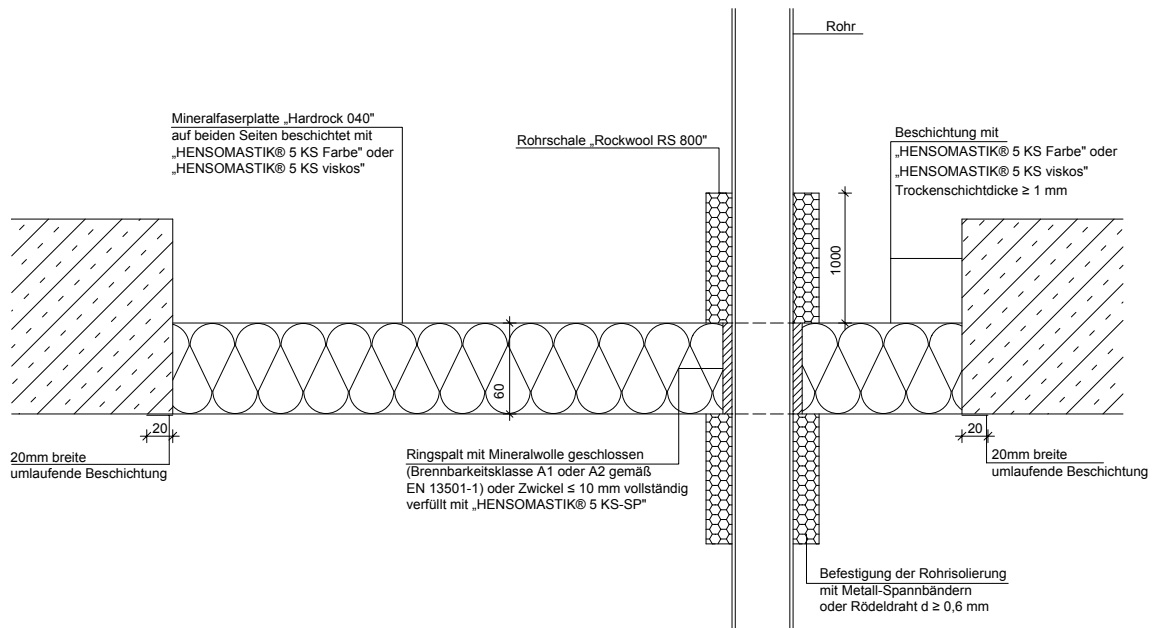


Leitungen	Rohrdurchmesser mm	Stärke der Rohrwand mm	Klassifizierung
PVC-U-Rohr	50	1,8-9,2	EI 60 U/U*
	70	2,0-9,2	
	90	2,2-9,2	
	125	2,5-9,2	
PE-Rohr	50	1,8-11,4	
	70	2,0-11,4	
	90	2,5-11,4	
	125	3,1-11,4	
PP-Rohr	50	1,8-11,4	
	70	2,0-11,4	
	90	2,5-11,4	
	125	3,1	
		11,4	EI 30 U/U*

* Klassifizierung nach U/C, C/U und C/C ebenfalls zutreffend

6.3 Anwendung bei Belegung mit **nicht brennbaren Rohren EI 30 / EI 60 „U/C“**

6.3.1 Nicht brennbare Rohre aus Stahl & Kupfer mit Streckenisolierung Rockwool RS 800 EI 30 / EI 60 „U/C“

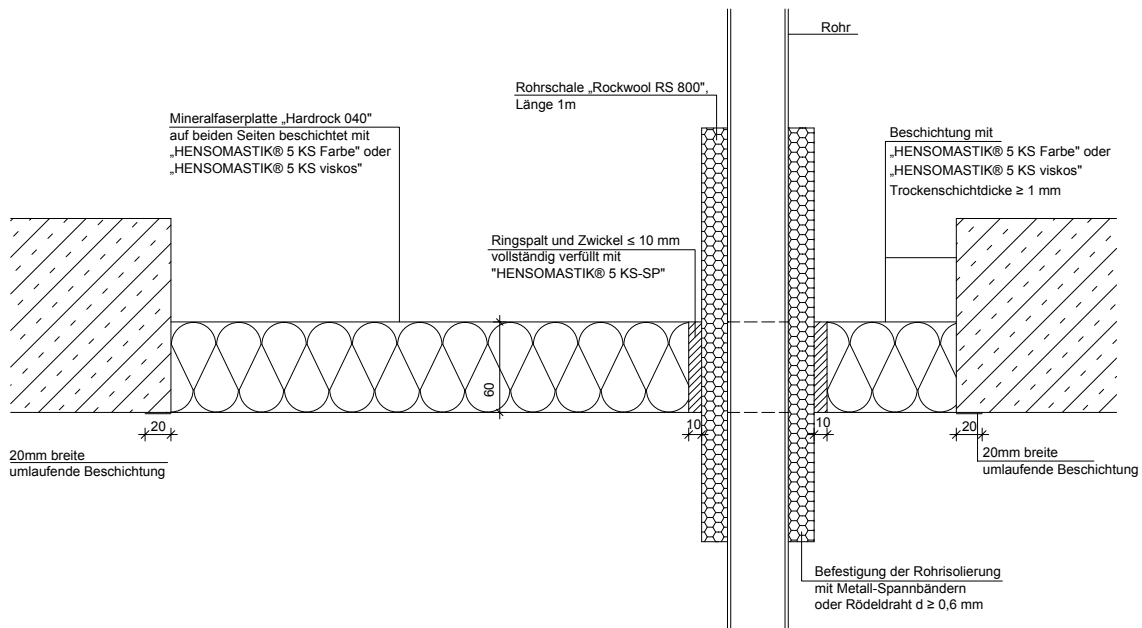


Die Länge der Streckenisolierung darf vergrößert, aber nicht reduziert werden.
Die Dichte der Isolierung darf vergrößert, aber nicht reduziert werden.

Maße in mm

Leitungen	Rohrdurchmesser mm	Stärke der Rohrwand mm	Isolationsdicke mm	Klassifizierung
Stahl- oder Gusseisenrohr	Bis zu 22	1,0-11	20 (min.)	EI 60 U/C
	Bis zu 48,3	2,6-14,2	30 (min.)	
	Bis zu 139,7	4,0-14,2		
Abbildung Abmessungen klassifizierter Rohre				
Kupferrohr	Bis zu 22	1,0-11	20 (min.)	EI 60 U/C
	Bis zu 42	1,5-14,2	30 (min.)	
	Bis zu 88,9	2,0-14,2		
Abbildung Abmessungen klassifizierter Rohre				

6.3.2 Nicht brennbare Rohre aus Stahl & Kupfer mit Streckenisolierung Rockwool RS 800 EI 30 / EI 60 „C/U“



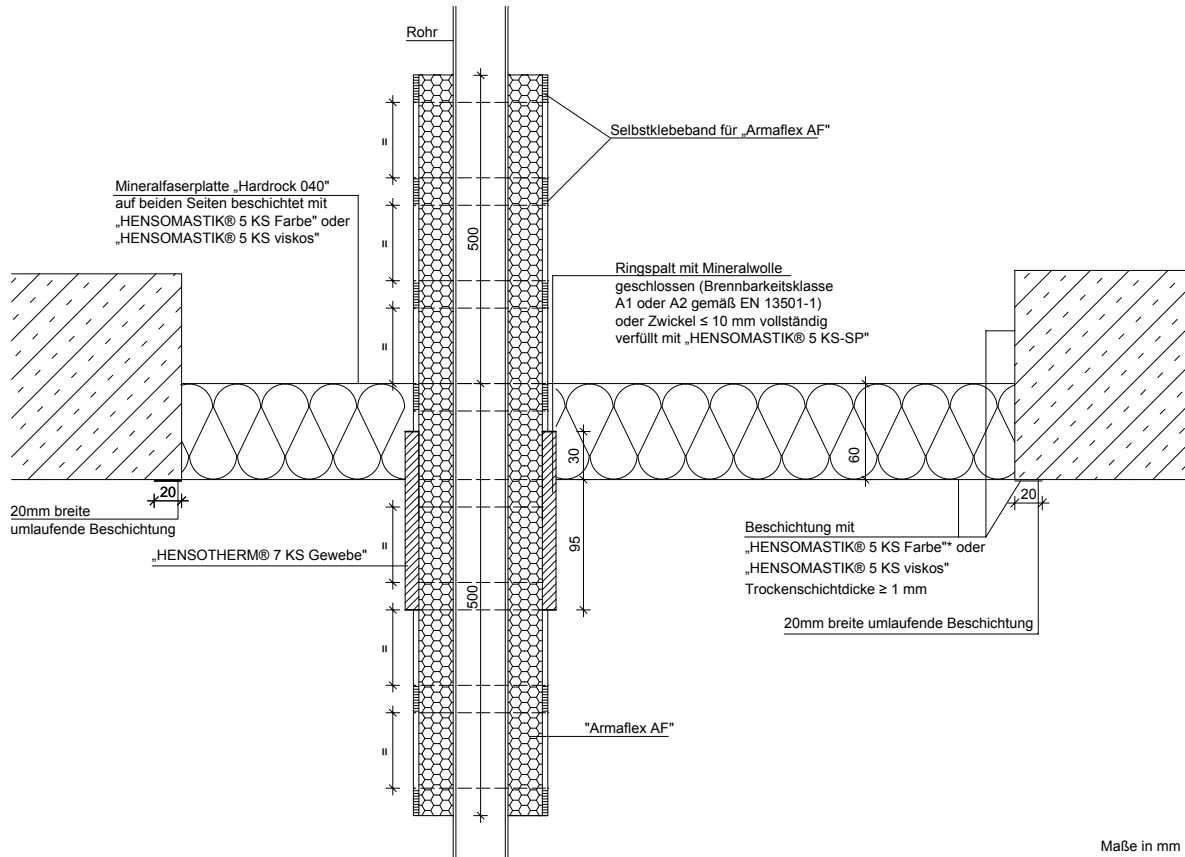
Die Länge der Streckenisolierung darf vergrößert, aber nicht reduziert werden.

Maße in mm

Leitungen	Rohrdurchmesser mm	Stärke der Rohrwand mm	Isolationsdicke mm	Klassifizierung
Stahl- oder Gusseisenrohr	Bis zu 15	1,0-7,5	20	EI 60 C/U
	Bis zu 54	1,5-14,2	30 mm	
	Bis zu 139,7	4,0-14,2		
Abbildung Abmessungen klassifizierter Rohre				
Kupferrohr	Bis zu 15	1,0-7,5	20	EI 60 C/U
	Bis zu 54	1,5-14,2	30 mm	
	Bis zu 139,7	4,0-14,2		
Abbildung Abmessungen klassifizierter Rohre				

6.3.3 Nicht brennbare Rohre aus Stahl & Kupfer

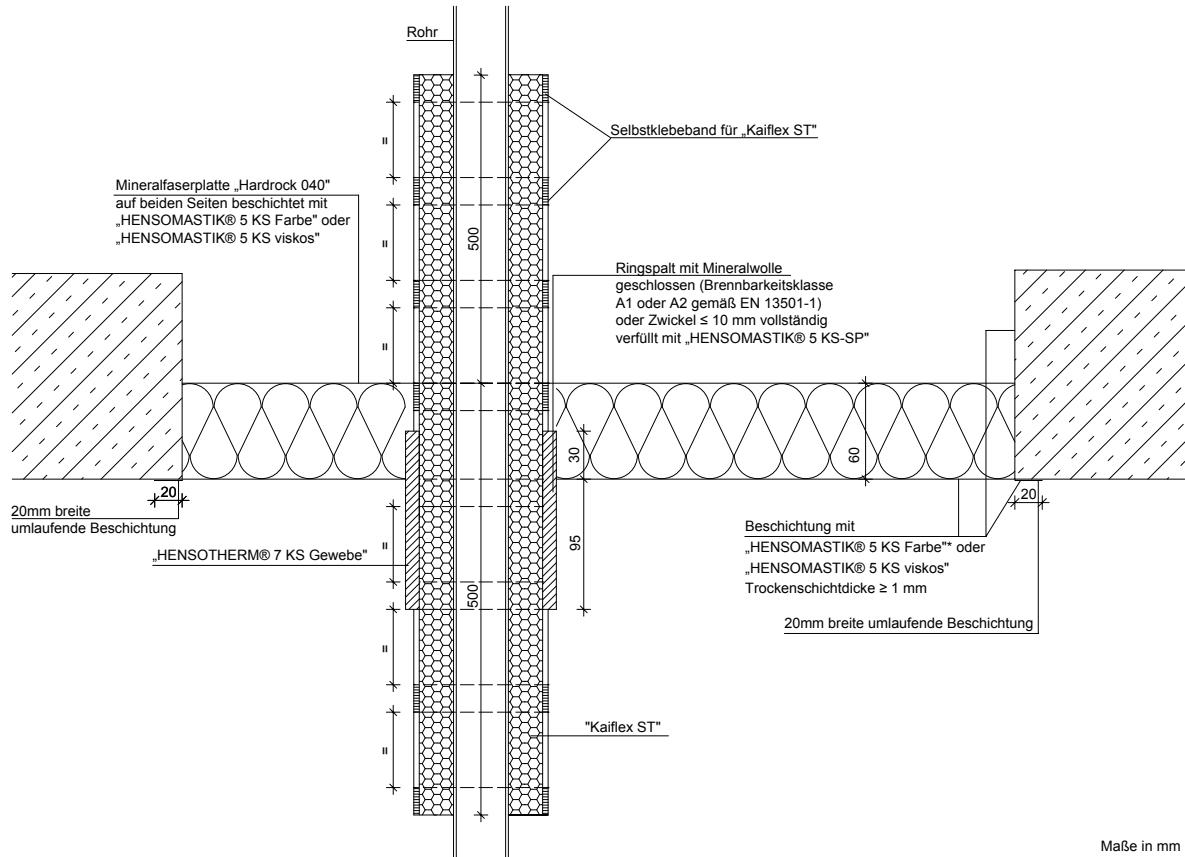
mit Isolierung Armaflex AF und HENSOTHERM® 7 KS Gewebe EI30 / EI60 „C/U“



* Das Rohr und die Isolierung müssen in der Mitte der Rockwool Platte mit einer Lage HENSOTHERM®7 KS Gewebe von 125 mm Länge umwickelt sein. Die Streifen liegen 95 mm außerhalb der Abschottung. Die einzelne Lage der Bandage ist mit 10 mm zu überlappen. Das Gewebe ist mit Rödeldraht $d \geq 6$ mm zu fixieren.

Leitungen	Rohrdurchmesser mm	Stärke der Rohrwand mm	Isolationsdicke mm	Klassifizierung
Stahl- oder Gusseisenrohr	Bis zu 10	1,0-5,0	11	EI 60 C/U
	Bis zu 22	1,0-11	18	
	Bis zu 54	1,5-14,2	21	
	Bis zu 60,3	2,9-14,2	29	
	Bis zu 88,9	3,2-14,2	30,5	EI 45 C/U
Abbildung Abmessungen klassifizierter Rohre				
Stahl- oder Gusseisenrohr	Abbildung Abmessungen klassifizierter Rohre			
Leitungen	Rohrdurchmesser mm	Stärke der Rohrwand mm	Isolationsdicke mm	Klassifizierung
Kupferrohr	Bis zu 10	1,0-5,0	11	EI 60 C/U
	Bis zu 22	1,0-11	18	
	Bis zu 54	1,5-14,2	21	
Abbildung Abmessungen klassifizierter Rohre				

6.3.4 Nicht brennbare Rohre aus Stahl & Kupfer
mit Isolierung Kaiflex ST und HENSOTHERM® 7 KS Gewebe EI30 / EI60 „C/U“



- * Das Rohr und die Isolierung müssen in der Mitte der Rockwool Platte mit einer Lage HENSOTHERM®7 KS Gewebe von 125 mm Länge umwickelt sein. Die Streifen liegen 95 mm außerhalb der Abschottung. Die einzelne Lage der Bandage ist mit 10 mm zu überlappen. Das Gewebe ist mit Rödeldraht $d \geq 6$ mm zu fixieren.

Leitungen	Rohrdurchmesser mm	Stärke der Rohrwand mm	Isolationsdicke x Innendurchmesser mm	Klassifizierung
Stahl- oder Gusseisenrohr	Bis zu 10	1,0-5,0	9x10	EI 60 C/U
	Bis zu 22	1,0-11	9x22	
	Bis zu 54	1,5-14,2	19x54	
	Bis zu 60,3	2,9-14,2	25x60	
	Bis zu 88,9	3,2-14,2	30,5	
Abbildung Abmessungen klassifizierter Rohre				
Leitungen	Rohrdurchmesser mm	Stärke der Rohrwand mm	Isolationsdicke mm	Klassifizierung
Kupferrohr	Bis zu 10	1,0-5,0	9x10	EI 60 C/U
	Bis zu 22	1,0-11	9x22	
	Bis zu 54	1,5-14,2	19x54	
Abbildung Abmessungen Rohre				

FEUER LÄSST UNS KALT.

RUDOLF HENSEL GMBH

Lack- und Farbenfabrik

Lauenburger Landstraße 11
21039 Börnsen | Germany

Tel. +49 (0)40 /72 10 62-10
Fax +49 (0)40 /72 10 62-52

E-Mail: info@rudolf-hensel.de
Internet: www.rudolf-hensel.de

Durchwahlnummern:
Auftragsannahme: -40

Technische Beratung/Verkauf
D/A/CH: -44, International: -48

